

VistaScan Smart Reader

ULR01.1D1



DE Montage- und Gebrauchsanweisung



2162100015L01 2209V003

Die aktuelle Version der Montage- und Gebrauchsanweisung ist im Download-Center verfügbar:



<https://qr.duerdental.com/2162100015>

Inhalt



Wichtige Informationen

1	Zu diesem Dokument	2
1.1	Warnhinweise und Symbole	2
1.2	Urheberrechtlicher Hinweis	2
2	Sicherheit	3
2.1	Allgemeine Sicherheitshinweise	3
2.2	Fachpersonal	3
2.3	Schutz vor elektrischem Strom	3
2.4	FCC-Hinweis	3
2.5	ISED Statement	4
2.6	Nur Originalteile verwenden	4
2.7	Transport	4
2.8	Entsorgung	4
2.9	Schutz vor Bedrohungen aus dem Internet	4



Produktbeschreibung

3	Übersicht	5
3.1	Lieferumfang	5
3.2	Zubehör	5
4	Technische Daten	6
4.1	Typenschild	7
4.2	Konformitätsbewertung	7
4.3	Vereinfachte Konformitätserklärung	7
5	Funktion	7
5.1	Statusanzeige	7
5.2	Anschlüsse	7



Montage

6	Voraussetzungen	8
6.1	Aufstellungsraum	8
6.2	Systemanforderungen	8
7	Installation	8
7.1	Gerät aufstellen	8

7.2	Gerät anschließen	8
-----	-----------------------------	---

8	Inbetriebnahme	9
----------	---------------------------------	---



Gebrauch

9	Bedienung	10
9.1	SmartScan	10
10	Reinigung und Desinfektion	10
10.1	Geräteoberfläche	10
11	Wartung	11




Fehlersuche

12	Tipps für Anwender und Techniker	12
12.1	Fehler in der Software	12
12.2	Fehler am Gerät	12

! Wichtige Informationen

1 Zu diesem Dokument

Diese Montage- und Gebrauchsanweisung ist Bestandteil des Gerätes.

 Bei Nichtbeachtung der Anweisungen und Hinweise in dieser Montage- und Gebrauchsanweisung übernimmt Dürr Dental keinerlei Gewährleistung oder Haftung für den sicheren Betrieb und die sichere Funktion des Geräts.

Die deutsche Montage- und Gebrauchsanweisung ist die Originalanleitung. Alle anderen Sprachen sind Übersetzungen der Originalanleitung. Diese Montage- und Gebrauchsanweisung gilt für Artikelnummer: 2162100005 (ULR01.1D1).

1.1 Warnhinweise und Symbole

Warnhinweise

Die Warnhinweise in diesem Dokument weisen auf mögliche Gefahr von Personen- und Sachschäden hin.

Sie sind mit folgenden Warnsymbolen gekennzeichnet:

 Allgemeines Warnsymbol

Die Warnhinweise sind wie folgt aufgebaut:

 **SIGNALWORT**
Beschreibung der Art und Quelle der Gefahr

Hier stehen die möglichen Folgen bei Missachtung des Warnhinweises


› Diese Maßnahmen beachten, um die Gefahr zu vermeiden.

Mit dem Signalwort unterscheiden die Warnhinweise vier Gefahrenstufen:

- **GEFAHR**
Unmittelbare Gefahr von schweren Verletzungen oder Tod
- **WARNUNG**
Mögliche Gefahr von schweren Verletzungen oder Tod
- **VORSICHT**
Gefahr von leichten Verletzungen
- **ACHTUNG**
Gefahr von umfangreichen Sachschäden

Weitere Symbole

Diese Symbole werden im Dokument und auf oder in dem Gerät verwendet:


 Hinweis, z. B. besondere Angaben hinsichtlich der wirtschaftlichen Verwendung des Gerätes.

 Bestellnummer

 Seriennummer

 Modellnummer

 CE-Kennzeichnung

 Konformitätskennzeichen des Vereinigten Königreiches Großbritannien und Nordirland

 Hersteller


 Nach EU-Richtlinie 2012/19/EU (WEEE) sachgerecht entsorgen.

 Elektronische Begleitpapiere beachten.

 Gebrauchsanweisung beachten.

 Gebrauchsanweisung befolgen.

 Handschutz benutzen.

 Nicht wiederverwenden

— — — Gleichstrom

1.2 Urheberrechtlicher Hinweis

Alle angegebenen Schaltungen, Verfahren, Namen, Softwareprogramme und Geräte sind urheberrechtlich geschützt.

Der Nachdruck der Montage- und Gebrauchsanweisung, auch auszugsweise, ist nur mit schriftlicher Genehmigung von Dürr Dental gestattet.

2 Sicherheit

Dürr Dental hat das Gerät so entwickelt und konstruiert, dass Gefährdungen bei bestimmungsgemäßer Verwendung weitgehend ausgeschlossen sind.

Trotzdem kann es zu folgenden Restrisiken kommen:

- Personenschaden durch Fehlbenutzung/Missbrauch
- Personenschaden durch mechanische Einwirkungen
- Personenschaden durch elektrische Spannung
- Personenschaden durch Strahlung
- Personenschaden durch Brand
- Personenschaden durch thermische Einwirkung auf die Haut
- Personenschaden durch mangelnde Hygiene, z. B. Infektion

2.1 Allgemeine Sicherheitshinweise

- › Beim Betrieb des Gerätes die Richtlinien, Gesetze, Verordnungen und Vorschriften beachten, die am Einsatzort gelten.
- › Vor jeder Anwendung Funktion und Zustand des Gerätes prüfen.
- › Gerät nicht umbauen oder verändern.
- › Montage- und Gebrauchsanweisung beachten.
- › Montage- und Gebrauchsanweisung für den Anwender jederzeit zugänglich beim Gerät bereitstellen.

2.2 Fachpersonal

Bedienung

Personen, die das Gerät bedienen, müssen auf Grund ihrer Ausbildung und Kenntnisse eine sichere und sachgerechte Handhabung gewährleisten.

- › Jeden Anwender in die Handhabung des Gerätes einweisen oder einweisen lassen.

Montage und Reparatur

- › Montage, Neueinstellungen, Änderungen, Erweiterungen und Reparatur von Dürr Dental oder von einer von Dürr Dental dazu autorisierten Stelle ausführen lassen.

2.3 Schutz vor elektrischem Strom

Das Gerät ist für den Einsatz in grundlegender elektromagnetischer Umgebung mit Anschluss an das öffentliche Stromversorgungsnetz gemäß IEC 61326-1 (EN 61326-1) vorgesehen.

- › Beschädigte Leitungen und Steckvorrichtungen sofort ersetzen.

2.4 FCC-Hinweis

Dieses Gerät wurde getestet und entspricht den Grenzwerten an ein digitales Gerät der Klasse B gemäß Teil 15 der FCC-Vorschriften. Diese Grenzwerte sollen einen angemessenen Schutz vor schädlichen Interferenzen in einer Wohnanlage bieten. Dieses Gerät erzeugt, verwendet und kann Hochfrequenzenergie abstrahlen und, wenn es nicht in Übereinstimmung mit den Anweisungen installiert und verwendet wird, schädliche Interferenzen an Funkkommunikation verursachen. Es gibt jedoch keine Garantie dafür, dass bei einer bestimmten Installation keine Interferenzen auftreten. Wenn dieses Gerät schädliche Interferenzen beim Radio- oder Fernsehempfang verursacht, was durch Aus- und Einschalten des Geräts festgestellt werden kann, wird dem Benutzer empfohlen zu versuchen, die Interferenzen durch eine oder mehrere der folgenden Maßnahmen zu beheben:

- › Empfangsantenne neu ausrichten oder verlegen.
- › Abstand zwischen Gerät und Empfänger vergrößern.
- › Um die FCC-Anforderungen zur Einhaltung der HF-Exposition zu erfüllen, muss zwischen der internen Antenne dieses Geräts und allen Personen ein Trennungsabstand von mindestens 20 cm eingehalten werden.
- › Gerät an eine Steckdose in einem anderen Stromkreis als der, an dem der Empfänger angeschlossen ist, anschließen.
- › Händler oder erfahrenen Radio-/Fernsehtechniker kontaktieren.

2.5 ISED Statement

Dieses Gerät enthält lizenzfreie Sender/Empfänger, die den lizenzfreien RSS(s) von Innovation, Wissenschaft und wirtschaftlicher Entwicklung Kanadas entsprechen. Der Betrieb unterliegt den folgenden zwei Bedingungen:

1. Dieses Gerät darf keine Störungen verursachen.
2. Dieses Gerät muss alle Interferenzen tolerieren, einschließlich Interferenzen, die einen unerwünschten Betrieb des Geräts verursachen können.

2.6 Nur Originalteile verwenden

- › Nur von Dürr Dental benanntes oder freigegebenes Zubehör und optionale Artikel verwenden.
- › Nur Original-Verschleißteile und -Ersatzteile verwenden.



Dürr Dental übernimmt keine Haftung für Schäden, die durch die Verwendung von nicht freigegebenem Zubehör, optionalen Artikeln und anderen als den Original-Verschleißteilen und -Ersatzteilen entstanden sind.

Durch die Verwendung von nicht freigegebenem Zubehör, optionalen Artikeln und anderen als den Original-Verschleißteilen und -Ersatzteilen (z. B. Netzkabel) kann die elektrische Sicherheit und die EMV negativ beeinflusst werden.

2.7 Transport

Die Original-Verpackung bietet optimalen Schutz des Geräts während des Transports.



Für Schäden beim Transport wegen mangelhafter Verpackung übernimmt Dürr Dental auch innerhalb der Gewährleistungsfrist keine Haftung.

- › Gerät nur in Original-Verpackung transportieren.
- › Verpackung von Kindern fernhalten.
- › Gerät keinen starken Erschütterungen aussetzen.

2.8 Entsorgung



Eine Übersicht über die Abfallschlüssel der Dürr Dental Produkte finden Sie im Downloadbereich:



<http://qr.duerrdental.com/P007100155>



Gerät sachgerecht entsorgen. Innerhalb des Europäischen Wirtschaftsraums gemäß EU-Richtlinie 2012/19/EU (WEEE) entsorgen.

- › Bei Fragen zur sachgerechten Entsorgung an den dentalen Fachhandel wenden.

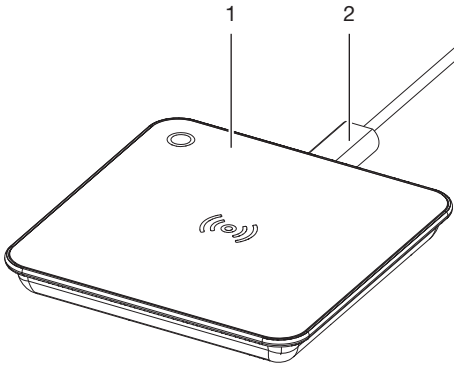
2.9 Schutz vor Bedrohungen aus dem Internet

Das Gerät wird mit einem Computer verbunden, der an das Internet angeschlossen werden kann. Deshalb muss das System vor Bedrohungen aus dem Internet geschützt werden.

- › Antivirus-Software verwenden und regelmäßig aktualisieren.
Auf Hinweise für mögliche Vireneinfektionen achten und ggf. mit der Antivirus-Software prüfen und Virus entfernen.
- › Regelmäßige Datensicherung durchführen.
- › Zugriff auf Geräte nur für vertrauenswürdige Benutzer ermöglichen, z. B. durch Benutzername und Passwort.
- › Sicherstellen, dass nur vertrauenswürdige Inhalte heruntergeladen werden. Nur Software- und Firmware-Updates installieren, die vom Hersteller authentifiziert sind.



3 Übersicht



- 1 VistaScan Smart Reader
- 2 USB-Kabel

3.1 Lieferumfang

Folgende Artikel sind im Lieferumfang enthalten
(Abweichungen durch länderspezifische Vorschriften und Einfuhrbestimmungen möglich):

VistaScan Smart Reader 2162100005

- VistaScan Smart Reader Basisgerät
- USB-Kabel (2 m)

3.2 Zubehör

Folgende Artikel sind notwendig für den Betrieb
des Gerätes, abhängig von der Anwendung:

USB-Kabel (2 m) 9000101692

4 Technische Daten

Elektrische Daten Gerät

Nennspannung (von USB bereitgestellt)	V DC	5
Max. Stromaufnahme	mA	200
Max. Leistungsaufnahme	W	< 1
Leistungsaufnahme Standby	W	0,16

Allgemeine technische Daten

Maße (B x H x T)	mm	90 x 13 x 90
	in	3,54 x 0,51 x 3,54
Gewicht	kg	ca. 0,13
	lb	ca. 0,29

Umgebungsbedingungen bei Betrieb

Temperatur	°C	+10 bis +35
	°F	+50 bis +95
Relative Luftfeuchtigkeit	%	20 - 80
Luftdruck	hPa	750 - 1060
Höhe über Meeresspiegel	m	< 2000
	ft	< 6562

Umgebungsbedingungen bei Lagerung und Transport

Temperatur	°C	-20 bis +60
	°F	-4 bis +140
Relative Luftfeuchtigkeit	%	10 - 95
Luftdruck	hPa	750 - 1060

USB-Anschluss

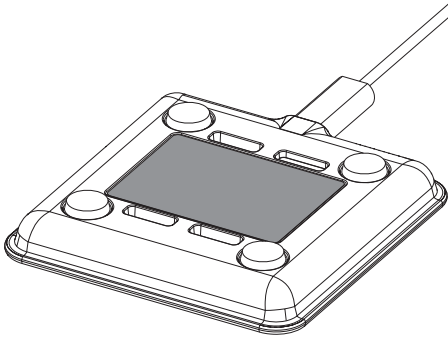
USB-Technologie		USB 2.0 oder höher
Datenrate		Full Speed
Unterstützung von Geräten mit hoher Leistung	mA	500
Anschluss Geräteseite		USB Typ C

Technische Daten RFID-Modul

Frequenz	MHz	13,56
Unterstützter Standard		ISO/IEC 15693
Modulation		ASK
Max. Leistung	mW	400

4.1 Typenschild

Das Typenschild befindet sich auf der Unterseite des Gerätes.



REF Bestellnummer

SN Seriennummer

4.2 Konformitätsbewertung

Das Gerät wurde nach den relevanten Richtlinien der europäischen Union einem Konformitätsbewertungsverfahren unterzogen. Das Gerät entspricht den geforderten grundlegenden Anforderungen.

4.3 Vereinfachte Konformitätserklärung

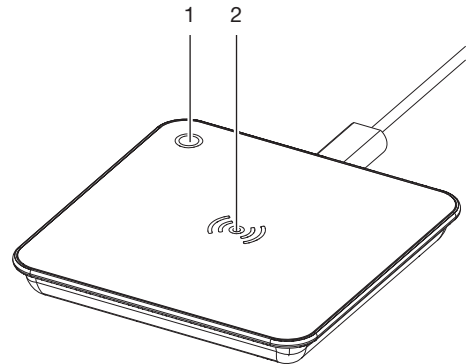
Hiermit erklärt der Hersteller, dass das Gerät unter anderem der Richtlinie 2014/53/EU entspricht.

Der vollständige Text der EU-Konformitätserklärung ist im Download-Center verfügbar:



<https://qr.duerrdental.com/conformity>

5 Funktion



1 Statusanzeige

2 Ausleseeinheit

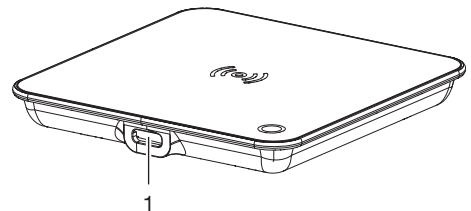
Der Smart Reader ist ein RFID-Lesegerät, das über ein USB-Kabel an einen Computer angeschlossen wird. Es liest RFID-Chips aus und überträgt die ausgelesenen Daten an eine Software auf dem angeschlossenen Computer. Mit dem Smart Reader und SmartScan wird beispielsweise über die Imaging-Software eine Speicherfolie einem bestimmten Patienten zugeordnet. Dadurch kann an allen Geräten im Netzwerk, die SmartScan unterstützen, die Speicherfolie ohne Scanauftrag eingelezen werden.

5.1 Statusanzeige

Je nach verwendeter Software zeigt die Statusanzeige unterschiedliche Farben an. Die jeweilige Beschreibung zur Statusanzeige in der verwendeten Software beachten.

5.2 Anschlüsse

Die Anschlüsse sind auf der Rückseite des Gerätes.



1 USB-Anschluss (Typ C)

 **Montage**

6 Voraussetzungen

6.1 Aufstellungsraum

Der Aufstellungsraum muss folgende Voraussetzungen erfüllen:

- Geschlossener, trockener, gut belüfteter Raum
- Kein zweckgebundener Raum z. B. Heiz- oder Nassraum

6.2 Systemanforderungen



Die Systemanforderungen an Rechner-systeme finden Sie im Downloadbereich unter www.duerrdental.com (Dokument-Nr. 9000-618-148).

7 Installation

7.1 Gerät aufstellen

Tragbare und mobile HF-Kommunikationseinrichtungen können medizinische elektrische Geräte beeinflussen.

- › Gerät nicht unmittelbar neben oder mit anderen Geräten gestapelt anordnen.
- › Wenn das Gerät unmittelbar neben anderen Geräten angeordnet oder mit anderen Geräten gestapelt verwendet werden soll, Gerät in der verwendeten Konfiguration überwachen, um einen normalen Betrieb zu gewährleisten.
- › Gerät auf einen festen, waagrechten Untergrund stellen.

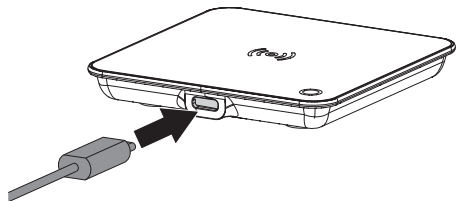
7.2 Gerät anschließen

Geräte sicher verbinden

- › Beim Verbinden des Gerätes mit anderen Geräten, wie z. B. mit einer Computer-Anlage: (z. B. Computer, Monitor, Drucker) anschließen, die zumindest der Norm IEC 60950-1 oder IEC 62368-1 entsprechen.

Gerät an USB-Anschluss anschließen

- › Mitgeliefertes USB-Kabel in die USB-Buchse des Gerätes einstecken.



- › USB-Kabel mit Computer verbinden.

8 Inbetriebnahme



ACHTUNG

Kurzschluss durch Kondensatbildung

- › Gerät erst einschalten, wenn es sich auf Raumtemperatur erwärmt hat und trocken ist.

Das Gerät kann mit folgenden Imaging-Programmen betrieben werden:

- VistaSoft von Dürr Dental



Bei der Inbetriebnahme des Gerätes immer die aktuelle Version des Imaging-Programms verwenden. Die Version des mitgelieferten Imaging-Programms mit der unter www.duerrdental.com verfügbaren Version vergleichen.

Das Gerät ist Plug&Play und kann nach dem Anschließen direkt verwendet werden.

 Gebrauch

9 Bedienung

Das Gerät liest RFID-Chips von unterschiedlichen Quellen aus. Ob der ausgelesene RFID-Chip verwendet werden kann, hängt von der Unterstützung bzw. von den verwendeten Geräten und Software ab.

9.1 SmartScan

Mit SmartScan wird über die Imaging-Software eine Speicherfolie einem bestimmten Patienten zugeordnet.

Sobald eine Speicherfolie in der Imaging-Software einem Patienten zugeordnet wurde, gehen alle Geräte, die SmartScan unterstützen, in Aufnahmebereitschaft. Anschließend können Speicherfolien, die zuvor mit einem Patienten verknüpft wurden, an einem beliebigen Gerät in beliebiger Reihenfolge eingelesen werden. Die Bilder werden dann von der Imaging-Software automatisch diesem Patienten zugeordnet. SmartScan funktioniert mit folgenden Imaging-Programmen:

- VistaSoft von Dürr Dental

10 Reinigung und Desinfektion

Für die Reinigung und Desinfektion des Gerätes und dessen Zubehör sind länderspezifische Richtlinien, Normen und Vorgaben für Medizinprodukten sowie auch die spezifischen Vorgaben in der Zahnarztpraxis oder Klinik zu beachten.



ACHTUNG

Ungeeignete Mittel und Methoden können das Gerät und Zubehör beschädigen

Wegen möglicher Schädigung der Materialien keine Präparate auf Basis von: Phenolhaltigen Verbindungen, halogenabspaltenden Verbindungen, starken organischen Säuren oder sauerstoffabspaltenden Verbindungen verwenden.

- › Dürr Dental empfiehlt die Desinfektionsmittel aus dem Dürr Dental Produktprogramm. Nur die in dieser Anleitung genannten Produkte wurden von Dürr Dental auf Materialverträglichkeit getestet.
- › Gebrauchsanweisung der Desinfektionsmittel beachten.



Handschutz benutzen.

10.1 Geräteoberfläche

Die Geräteoberfläche muss bei Kontamination oder sichtbarer Verschmutzung gereinigt und desinfiziert werden.

Dürr Dental empfiehlt die Desinfektionsmittel FD322, FD 333, FD 350 und FD 366 sensitiv.



ACHTUNG

Flüssigkeit kann Geräteschaden verursachen

- › Gerät nicht mit Desinfektions- oder Reinigungsmittel einsprühen.
 - › Sicherstellen, dass keine Flüssigkeit in das Geräteinnere gelangt.
- › Verschmutzungen mit einem mit kaltem Leitungswasser angefeuchteten, weichen, flusenfreien Tuch entfernen.

- › Die Oberfläche mit einem Desinfektionstuch desinfizieren. Alternativ kann ein Desinfektionsmittel auf einem weichen, flusenfreien Tuch verwendet werden.

11 **Wartung**

Das Gerät ist wartungsfrei.

? Fehlersuche

12 Tipps für Anwender und Techniker

 Reparaturarbeiten, die über die übliche Wartung hinausgehen, dürfen nur von einer qualifizierten Fachkraft oder unserem Kundendienst ausgeführt werden.

12.1 Fehler in der Software

Fehler	Mögliche Ursache	Behebung
Imaging-Software erkennt das Gerät nicht	Verbindungskabel zwischen Gerät und Computer nicht richtig angeschlossen	› Verbindungskabel überprüfen.
	Verbindungskabel zwischen Gerät und Computer defekt	› Verbindungskabel überprüfen und ggfls. neues Kabel verwenden.
	Computer erkennt Verbindung zum Gerät nicht	› Verbindungskabel überprüfen. › Andere USB-Buchse verwenden.
	Hardwarefehler	› Techniker informieren.

12.2 Fehler am Gerät

Fehler	Mögliche Ursache	Behebung
Gerät schaltet nicht ein	Gerät nicht richtig angeschlossen oder Verbindungskabel bzw. USB-Buchse defekt	› Verbindungskabel überprüfen und ggfls. neues Kabel verwenden. › Andere USB-Buchse verwenden.
	Hardwarefehler	› Techniker informieren.
Gerät erkennt die Speicherfolie nicht	Falsche Speicherfolie verwendet	› Nur Speicherfolien verwenden, die vom Gerät unterstützt werden.
	RFID-Tag beschädigt oder abgelöst	› Speicherfolie auf Beschädigungen überprüfen und ggfls. austauschen.
Gerät reagiert nicht, obwohl Statusanzeige leuchtet	Fehler im Gerät oder in der Software	› Je nach verwendeter Software zeigt die Statusanzeige unterschiedliche Farben an. Die jeweilige Beschreibung zur Statusanzeige in der verwendeten Software beachten.



Hersteller / Manufacturer:

DÜRR DENTAL SE
Höpfigheimer Str. 17
74321 Bietigheim-Bissingen
Germany
Fon: +49 7142 705-0
www.duerrdental.com
info@duerrdental.com

