

KaVo Imaging

DENTAL  
EX  
CE  
LLEN  
CE  
ProXam

**KaVo Imaging –**  
Die nächste Generation  
von Dental Excellence.

## INHALT

<b>04</b>	<b>Dental Excellence</b>	
	KaVo 360	04
	Stronger together	06
	Im Gespräch – Interview	08
	KaVo Imaging Portfolio	12
<b>14</b>	<b>Intraoral</b>	
	KaVo ProXam iX	16
	KaVo ProXam iS	20
	KaVo ProXam iP	24
	KaVo ProXam iOS	28
<b>34</b>	<b>Extraoral</b>	
	KaVo ProXam 2D	36
	KaVo ProXam 3D   3DQ	40
	Fernröntgenbildgebung   CephOptionen	48
<b>50</b>	<b>Software</b>	
	Romexis	52
<b>60</b>	<b>Service</b>	
	Existenzgründer	62
	Servicequalität	66
	KaVo Wartung	68
	Technische Daten	70
	Register	88

# EIN PORTFOLIO – VIELE MÖGLICHKEITEN

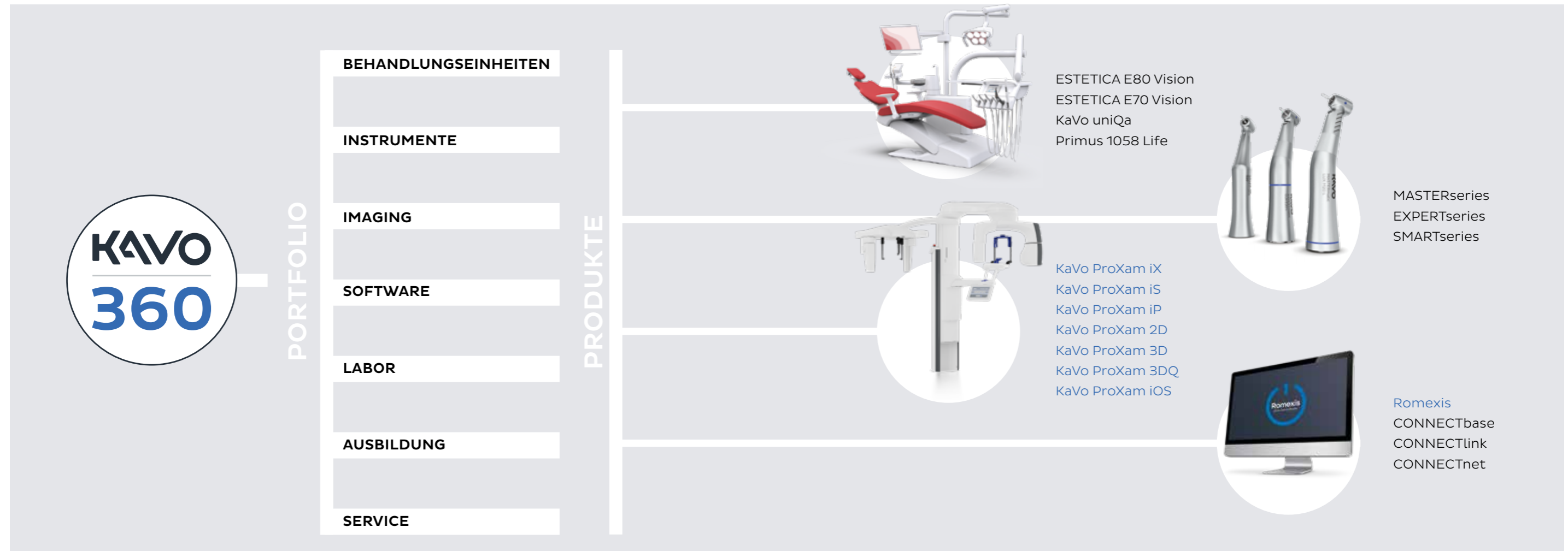
KaVo 360° – Kompetenz und Excellence für die Zukunft der Zahnmedizin.

Als Pionier der Dentalbranche setzt KaVo seit über 110 Jahren Meilensteine in der Zahnmedizin. Heute überzeugen KaVo Produkte aus den Bereichen Dentalinstrumente, Behandlungseinheiten, Laborausstattung

sowie das Vorklinik-Portfolio Praxen und Kliniken auf der ganzen Welt. KaVo Produkte setzen im Dentalmarkt Standards in den Bereichen Innovation, Qualität, Ergonomie und Design.

Auf dem Weg zum Komplettlösungsanbieter ergänzt KaVo nun sein bestehendes Produktsortiment um hochwertige Bildgebungslösungen – die neue KaVo ProXam Serie. Diese umfasst Premiumprodukte für die extraorale Bildgebung, intraorales Röntgen und Scannen. Komplettiert wird das KaVo Imaging-Portfolio durch die zentrale und alles vernetzende All-in-One Software Romexis. Besonders in Kombination mit Romexis sind

die ProXam Produkte eine überzeugende Lösung für Zahnarztpraxen und -kliniken, die für eine digitalisierte Zukunft bestens vorbereitet sein möchten und gleichzeitig hohen Wert auf Qualität, Zuverlässigkeit und Premium-Service legen. Sich für das KaVo ProXam Diagnostik-Konzept zu entscheiden, heißt, sich die digitale Zukunft in Premium-Qualität zu sichern.



# STRONGER TOGETHER

Zwei Partner, ein gemeinsames Ziel:  
Die Zukunft der dentalen Bildgebung  
beginnt jetzt.

## KaVo ProXam – der Name ist Programm.

KaVo ProXam steht auch namentlich für die gemeinsame Ausrichtung und die Bündelung der Kompetenzen zweier erfolgreicher Dentalunternehmen. In der neuen Namensgebung sind das bekannte „Pro“ der Planmeca Bildgebungs-Produkte mit der Tradition der KaVo Imaging „Xam“-Namensgebung vereint. Symbolisch ehrt der neue Name auf diese Weise sowohl die Qualität und Intelligenz der Planmeca Geräte als auch die erfolgreiche KaVo Historie in der bildgebenden Diagnostik. Das zentral platzierte, großgeschriebene „X“ stellt die Röntgentechnologie in Anlehnung an das englische „X-ray“ in den Mittelpunkt. Elemente dieser Namensgebung werden auch künftig im Bereich der bildgebenden Diagnostik bei KaVo zu finden sein.

**KAVO**  
Dental Excellence



**PLANMECA**

**4.500**  
Beschäftigte  
**= eine**  
Familie

Mit KaVo und Planmeca vereinen zwei führende Unternehmen der internationalen Dentalbranche ihre Expertise im Bereich der dentalen Bildgebung. Aus diesem gebündelten Wissen, dem jahrelangen Erfahrungsschatz sowie der Leidenschaft für die moderne Zahnmedizin entsteht ein KaVo Imaging-Portfolio, das Standards in der bildgebenden Diagnostik setzt. Bewährte und neue Technologien, zuverlässig hochwertige Bildgebung und neue Vernetzungsoptionen

zu schaffen, sind die gemeinsamen Ziele von KaVo und Planmeca. Entsprechend nutzt die neue KaVo ProXam Serie Planmecas Know-how und ergänzt somit Kavos Produktangebot. Als Teil der KaVo-Planmeca-Produktfamilie ist die All-in-One Software Romexis selbstverständlich kompatibel mit den relevanten bildgebenden Geräten und sorgt dafür, dass sich alle Komponenten smart und einfach vernetzen lassen. Das ist die Zukunft der digitalen Diagnostik.



# IM GESPRÄCH

KaVo und Planmeca bündeln ihre Kräfte für neue Workflows in der dentalen Bildgebung.

Schon kurz nach dem Zusammenschluss der beiden Branchengrößen KaVo und Planmeca gibt es die erste große Erweiterung des KaVo Portfolios: Mit der neuen Imaging-Produktserie KaVo ProXam überzeugt das Biberacher Unternehmen mit viel Know-how, zukunfts-fähigen Workflows und überzeugenden Features.



**Heikki Kyöstilä**, Gründer, Eigentümer und CEO der Planmeca-Gruppe, gibt interessante Einblicke im gemeinsamen Interview mit...

**Jan Moed**, neuer CCO von KaVo, der die Bereiche Marketing und Vertrieb global verantwortet.



**„Stronger together“ ist eine starke Aussage. Was steckt für Sie persönlich dahinter?**

**Heikki:**

Planmeca und KaVo sind zwei unglaublich starke Marken mit Historien, die seit mehreren Generationen die zahnmedizinische Versorgung und ihre Technologien geprägt haben und immer noch prägen.

Wir sind stolz auf das, was wir bisher erreicht haben, und sehr zuversichtlich, dass die neu entdeckten Synergien zwischen unseren beiden Unternehmen sowohl unsere Produkte als auch die Zukunft der Zahnmedizin auf ein ganz neues Niveau heben werden.

**Den ersten Schritt in diese Richtung haben Sie mit dem neuen KaVo Imaging-Portfolio ProXam bereits unternommen. Was genau bedeutet dies für KaVo?**

**Jan:**

Die Marke KaVo steht im weltweiten Dentalmarkt für Dental Excellence. Sprich für hohe Qualität, guten Service, Ergonomie, hochwertiges Design und durchdachte Lösungen im Bereich Instrumente, Behandlungseinheiten und Ausstattungen für Dentallabore und Universitäten. Dieses bewährte Portfolio wird nun durch Planmecas Know-how und Erfahrung – vor allem in Sachen digitaler Workflow – ergänzt und gibt KaVo die einmalige Chance, den Röntgen-, Scan-, Software und CAD/CAM-Bereich zu integrieren. Zusammen im Team können wir als KaVo und Planmeca auf erprobte, qualitativ hochwertige Lösungen setzen, unsere Produktpaletten und Angebote weiterentwickeln und KaVo perspektivisch zum Komplettlösungsanbieter entwickeln.

**Können Sie uns etwas detaillierter erläutern, was das neue KaVo Imaging-Portfolio auszeichnet? Was sind die Unterschiede zu den bisher bekannten Produkten?**

**Jan:**

Die neue ProXam Bildgebungsproduktlinie von KaVo bietet vor allem eine hervorragende Bildqualität bei sehr niedriger Patientendosis, vielseitige Funktionen und eine noch bessere Benutzerfreundlichkeit. Darüber hinaus öffnet das neu gestaltete KaVo Imaging-Portfolio KaVo Kund\*innen die Tür zum beliebten All-in-One Imaging-Ökosystem Romexis. Mit der Integration von Romexis lassen sich die Workflows um ein Vielfaches vereinfachen.

**Können Sie uns das noch genauer beschreiben? Was macht Romexis zum Goldstandard der Röntgensoftwares?**

**Heikki:**

Mit der All-in-One Softwareplattform Romexis lassen sich alle Systeme bzw. alle Geräte miteinander verknüpfen. So werden die Erfassung, Betrachtung und Verarbeitung aller Daten in einem System möglich, was die Zusammenarbeit schneller und flexibler gestaltet. Zudem gibt es Möglichkeiten zur Echtzeit-Überwachung. Bei der Entwicklung von Romexis wurde auf eine hervorragende Benutzerfreundlichkeit und intuitive Handhabung sowie ausreichend Flexibilität Wert gelegt. Um stets kompatibel zu sein und um zudem die jeweilige Praxismanagementsoftware unkompliziert anbinden zu können, ist die Romexis-Architektur offen gestaltet und auch die beiden Betriebssysteme macOS und Windows werden unterstützt.

**Dieser Weg in Richtung Vernetzung und Digitalisierung ist sicherlich künftig entscheidend. Aber auch der „klassische“ Service ist im Imaging-Bereich ein wichtiger Aspekt – wie hat KaVo sich für einen exzellenten Service in diesem neuen Bereich gewappnet?**

**Jan:**

KaVo ist ein renommierter Hersteller mit einem umfassenden Service-Angebot und daher bestens auf diese Aufgabe vorbereitet. Beispielsweise im Bereich Behandlungseinheiten legen wir seit vielen Jahren hohen Wert auf Servicequalität und sind unseren Fachhändlern ein starker und zuverlässiger Partner. Außerdem hat uns unsere frühere Röntgenhistorie gelehrt, auf was wir in dieser Sparte achten müssen. Mit diesem Hintergrund haben wir uns intern bestens für exzellenten Service im Bereich Imaging gerüstet: Unsere Schulungsräumlichkeiten sind mit dem gesamten Produktportfolio ausgestattet worden. Sowohl der Vertrieb als auch die Techniker\*innen können bei KaVo ausgebildet und zertifiziert werden – vom Aufbau, über die Wartung bis hin zur Einweisung. Alle Produkte und Ersatzteile werden an unserem deutschen Standort gelagert und von dort aus auf schnellstem Weg verschickt. Die Ansprechpartner\*innen sind bekannte KaVo Profis und die üblichen KaVo Portale bieten nun auch die neusten Informationen zum Bereich Bildgebung und Software. „One face to the customer“, egal für welchen Produktbereich, macht die Zusammenarbeit mit der Marke KaVo einfach und gewährleistet herausragende, kompetente Servicequalität nach unserem Motto „Dental Excellence“.

**Was genau passiert, wenn mit einem Gerät ein Problem auftaucht? Wie unterstützen Sie dann ihre Kund\*innen?**

**Jan:**

Zunächst haben wir den Geräteraum unserer Hotline mit dem gesamten KaVo ProXam Portfolio ausgestattet. So haben die KaVo Support-Techniker\*innen die Möglichkeit, Fehlerfälle live nachzustellen und zu analysieren, um eine schnelle Lösung bereitstellen zu können. Eine andere Option ist die digitale Remote-Fehler-suche direkt im Netzwerk des Kunden. Selbstverständlich wird auch ein Fieldservice speziell für den Bereich Imaging unterwegs sein – vier Techniker\*innen unterstützen den KaVo Fachhandel auf regionaler Ebene und gewährleisten so möglichst schnelle Reaktionszeiten im Fall der Fälle. Und zu guter Letzt wird es für die wichtigsten Produkte auch Leihgeräte geben, um Einschränkungen oder Ausfälle im Praxis- bzw. Klinikbetrieb zu vermeiden. Mit diesem Gesamtpaket sind wir sicher, einen Service gemäß den hohen KaVo-Standards leisten zu können.

**Das klingt sehr überzeugend. Kommen wir nun noch zu einem anderen Thema: Welche Aspekte stehen denn ganz generell bei der Entwicklung von bildgebenden Technologien im Vordergrund?**

**Heikki:**

Unsere Produktentwicklung strebt stets nach der optimalen Kombination aus vier ganz zentralen Dingen: Erstklassige Bildqualität, Reduktion von Neu- bzw. Wiederholungsaufnahmen und noch weniger Strahlenbelastung für Patient\*innen – und das alles bei herausragender Benutzerfreundlichkeit.



**Wo sehen Sie die moderne Bildgebung in der Zukunft?**

**Jan:**

Die Bildgebung wird für immer ein wichtiger Bestandteil einer qualitativ hochwertigen, patientenorientierten Zahnbehandlung sein. Da sich die Technologie schnell weiterentwickelt, erwarte ich Innovationen, die eine schnellere digitale Behandlungsplanung und weniger invasive Behandlungen unterstützen und so unseren Kunden helfen, ihren Patient\*innen die bestmögliche Versorgung bieten zu können. Gleichzeitig werden für den internen Praxis-Workflow Themen wie Plug-and-Play oder auch die Zuverlässigkeit der eingesetzten Systeme sicherlich wichtig bleiben. Insgesamt bezweifle ich, dass wir heute schon alles gesehen haben, was die moderne Technik zu bieten hat.

**Das klingt vielversprechend – was wird dies konkret für die Praxis oder die Klinik der Zukunft und ihre Patient\*innen bedeuten?**

**Heikki:**

Die Arbeitsabläufe in Praxis und Klinik werden stetig integrierter und damit reibungsloser und schneller. Auch die Behandlungsplanung wird optimiert und sicherlich werden auch die Behandlungsergebnisse nicht nur besser, sondern auch besser vorhersehbar. Ich denke, dass wir in Zukunft insgesamt eine stetig verbesserte Patientenversorgung und -sicherheit erleben werden, die auch – zu Recht – von uns als Hersteller auf Premium-Niveau erwartet wird. Wir, KaVo und Planmeca im Team, sind dafür bestens aufgestellt und freuen uns auf viele spannende Projekte und Entwicklungen, die die Zahnmedizin jedes Mal ein Stückchen besser machen werden.

# KaVo ProXam

Ein Portfolio - viele Möglichkeiten.

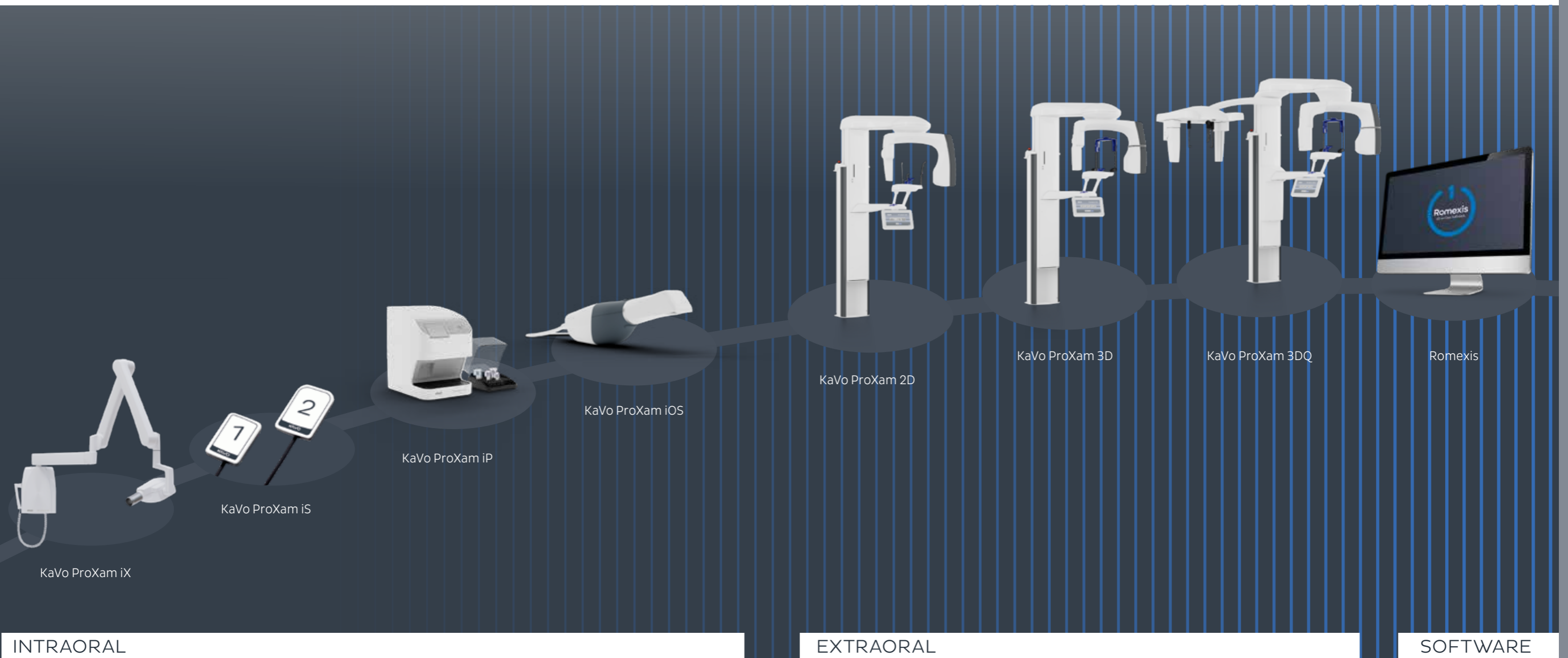


Erfahren Sie mehr:  
[www.kavo.com/de/proxam](http://www.kavo.com/de/proxam)

Sich für das KaVo ProXam Konzept zu entscheiden, bedeutet, Premium-Qualität mit erprobten, zuverlässigen Technologien zu erhalten - egal ob in der intra- und extraoralen Bildgebung oder im Bereich des intraoralen Scannens.

## Das KaVo ProXam All-in-One Konzept: **Die Highlights**

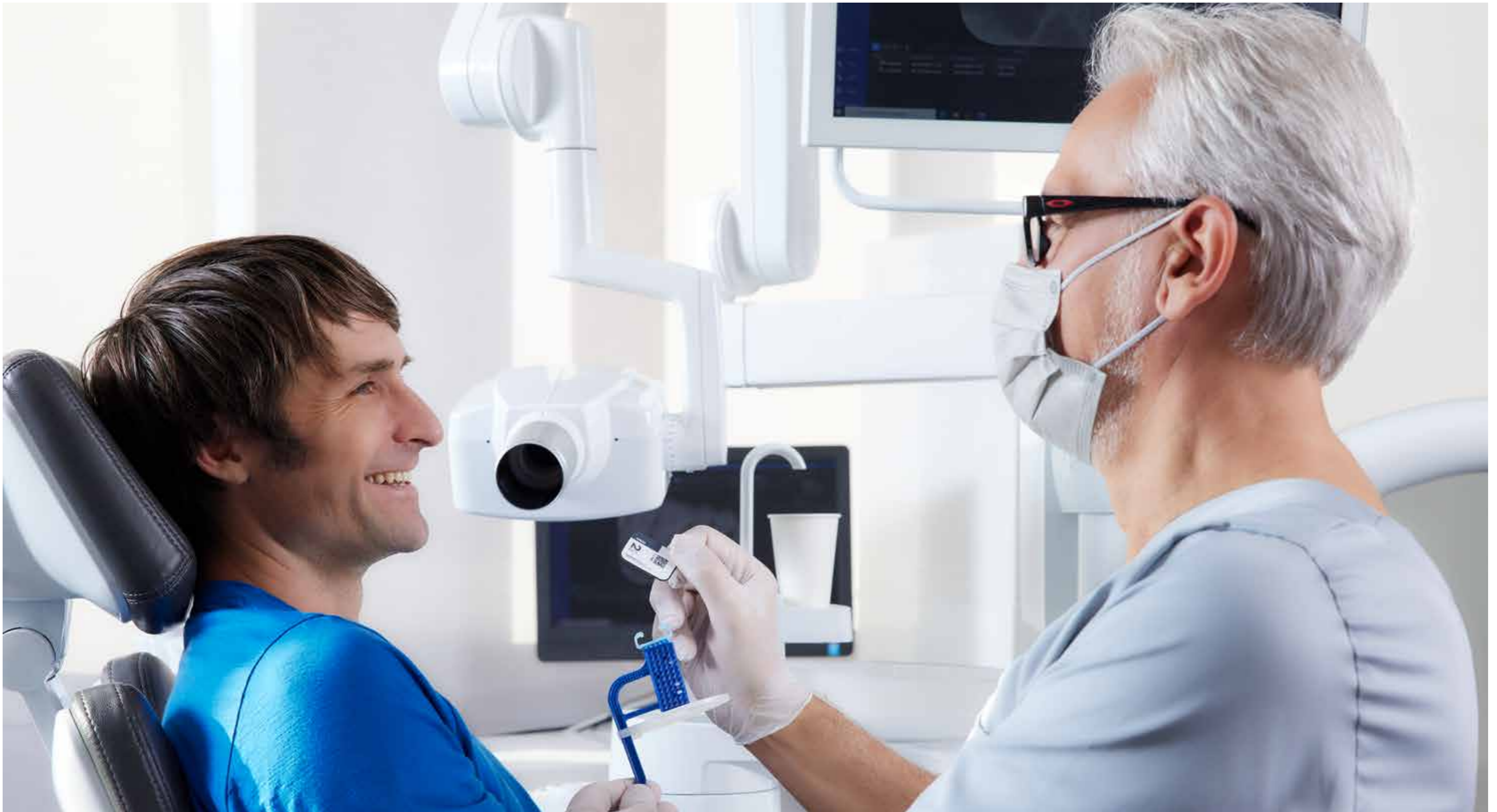
- Bildgebungsgeräte vereint in einer umfassenden Softwareplattform.
- Ein zukunftssicheres Konzept - eine Lösung mit ausgezeichneter Nachrüstbarkeit.
- Zuverlässigkeit durch bewährte Technologien.





**INTRA  
ORAL**





KaVo ProXam iX  
Intraorales Röntgen der Premiumklasse.

Das intraorale Röntgengerät KaVo ProXam iX überzeugt mit seiner einfachen, präzisen Positionierung, einem unkomplizierten Bildgebungsprozess und hervorragenden 2D-Bildergebnissen in hoher Auflösung.

## KaVo ProXam iX

Beeindruckende Qualität bei einer Vielzahl diagnostischer Anwendungen.

Der kleine Brennpunkt von nur 0,4 mm des ProXam iX bietet die besten Voraussetzungen für überzeugend scharfe Bilder und seine variablen Expositionsparameter sorgen für jederzeit optimalen Kontrast und passende Graustufeneinstellungen. Der extra lange Tubus schafft eine akkurate Bildgeometrie und garantiert die verzerrungsfreie Darstellung der Bildergebnisse.

### Einfach und benutzerfreundlich mit vielseitigen Installationsoptionen.

Wo auch immer das KaVo ProXam iX genutzt werden soll – die Befestigung des Geräts ist sowohl direkt an der Behandlungseinheit als auch an der Wand möglich.

Mit fünf verschiedenen Armlängen und sieben verschiedenen Tuben und Kollimatoren bietet das ProXam iX eine Vielzahl an individuellen Einstellungsmöglichkeiten und ein breites Einsatzspektrum.

Für die zahlreichen Anwendungsbereiche sind vorprogrammierte Modi sowohl für Erwachsene als auch Kinder vorhanden:

- Periapikale Anwendung
- Okklusale Anwendung
- Bissflügel- bzw. Endodontie-Aufnahmen

Für die Belichtungswerte können alternativ auch alle wichtigen Parameter gesondert eingestellt werden:

- 60 – 70 kV
- 2 – 8 mA
- 0,01 – 2 Sekunden Belichtungszeit

### Vollständige, digitale Integration mit Romexis.

Die Integration in die Softwareplattform Romexis ist vollumfänglich möglich. In Kombination mit den ProXam iS Sensoren oder dem KaVo ProXam iP Speicherfolienscanner und der optional erhältlichen Connector Box wird eine automatische Übertragung der Expositionsparameter an Romexis und die Speicherung in der jeweiligen Patientenakte ermöglicht. So erübrigt sich ein späteres manuelles Nachtragen der Daten.



Erfahren Sie mehr:  
[www.kavo.com/de/ix](http://www.kavo.com/de/ix)



### So viel wie nötig, so wenig wie möglich – die optimale Strahlendosis.

Das KaVo ProXam iX arbeitet nach dem ALADA Prinzip, abgekürzt aus dem Englischen „as low as diagnostically acceptable“. ALADA bedeutet, dass die ausgesendete Strahlendosis pro Röntgenaufnahme nur so hoch ist wie unbedingt nötig, um ein diagnostisch gutes Bild zu generieren.

Passend zur gewählten Selektion am Gerät werden die benötigten Belichtungswerte automatisch abgerufen und die geringstmögliche Strahlendosis für die Aufnahme gewählt.

Für eine weitere Reduktion der Strahlendosis kann zusätzlich ein rechteckiger Tubus verwendet werden, wodurch die Strahlung auf einen kleineren Bildbereich gebündelt wird.



**KaVo ProXam iS**  
Mit einem einfachen Workflow  
zu überzeugender Bildqualität.

Die digitalen, intraoralen Röntgensensoren KaVo ProXam iS haben einiges zu bieten: Neben zuverlässig hochwertigen Bildergebnissen punkten sie mit ihrer geringen Größe und ihrem patientenfreundlichen Design. Vor allem in Kombination mit dem KaVo ProXam iX ist die einfache Anwendung ein weiteres Plus in Sachen Bedienkomfort.

# KaVo ProXam iS

## Bildqualität, die überzeugt.

Dank ihres großen Dynamikbereichs liefern die KaVo ProXam iS Sensoren konstant hochwertige Bilder – egal, ob mit hoher oder geringer Strahlendosis. Die Aufnahmen erfolgen in HD-Qualität und bieten dank der kleinen Pixelgröße von 15 µm und der hohen Auflösung von über 20 lp/mm die optimale Kombination aus Rauschpegel und Kontrast für eine detaillierte Diagnose.

### Perfekte Ergebnisse durch sorgfältige Konstruktion jeder einzelnen Schicht:

Weißes Gehäuse – einfachere Positionierung durch bessere Sichtbarkeit

Kohlenstofffaserplatte – Schutz vor Bissen und anderen äußeren Einwirkungen

Stoßabsorbierende Schicht – Schutz bei Fallenlassen und gegen Stöße

Szintillator – garantiert scharfe Aufnahmen

Faseroptische Platte – hohes Signal-Rausch-Verhältnis und hohe Modulationstransferfunktion

Optische Kopplung – lebendige Bilder über den gesamten Aufnahmebereich durch perfekte Optimierung und Kontrolle

CMOS-Bildsensor – HD-Kamera

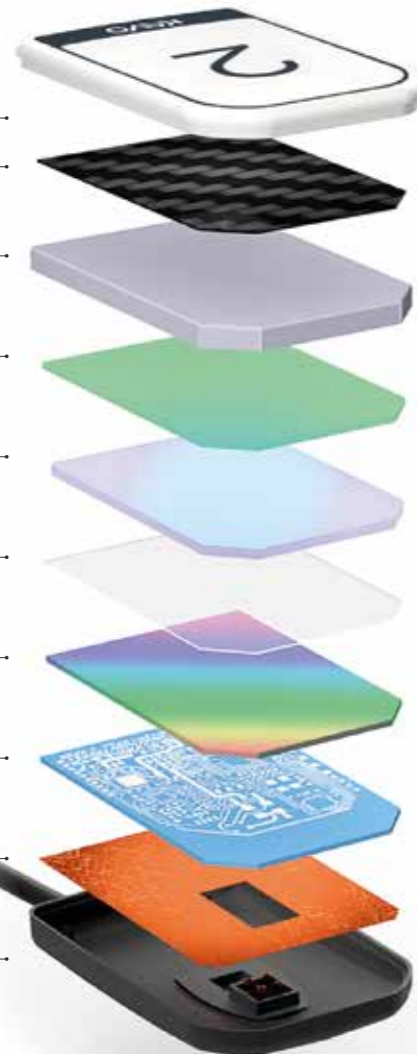
LTCC-Elektronik – robuster Sensor

Schutz gegen Rückstreuung – zuverlässiger Patientenschutz und schärfere Aufnahmen

Kabel – erstklassige Haltbarkeit durch Kevlar-Beschichtung und nur zwei Adern

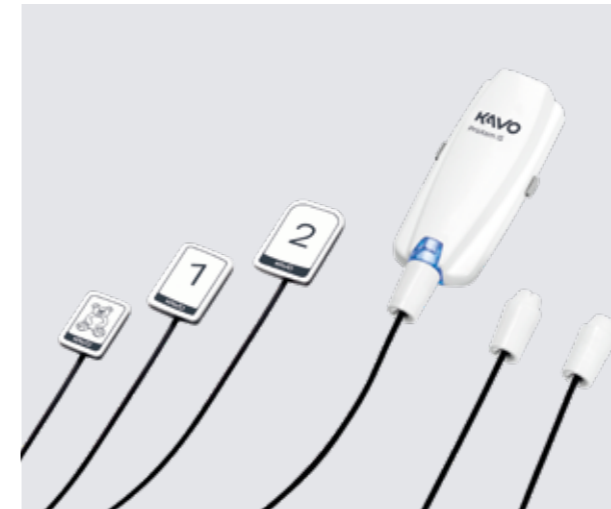
### Solide, zuverlässig und langlebig.

Die KaVo ProXam iS Sensoren sind besonders robust, hochwertig verarbeitet und zusätzlich mit einer schützenden Glasfaserschicht überzogen. Das Sensorkabel ist verstärkt und damit für den täglichen Dauereinsatz bestens geeignet.



Erfahren Sie mehr:  
[www.kavo.com/de/is](http://www.kavo.com/de/is)

## Durchdacht von A bis Z.



### Diese Sensoren zeigen Größe.

Die KaVo ProXam iS Sensoren sind in drei verschiedenen Größen erhältlich:

- Größe 0 – für die Nutzung bei Kindern, zum Beispiel für Einzelzahn- oder auch Bissflügel-Aufnahmen.
- Größe 1 – ideal für Aufnahmen im Frontzahn-Bereich.
- Größe 2 – eignet sich zum Beispiel für Bissflügel-Aufnahmen.

Die optional erhältlichen Rechtwinkelhalter unterstützen die sichere und einfache Positionierung der Sensoren in der Mundhöhle. Passend zu den Sensoren sind auch sie in den drei verschiedenen Größen 0, 1 und 2 erhältlich.

### Volle Flexibilität für viele Optionen.

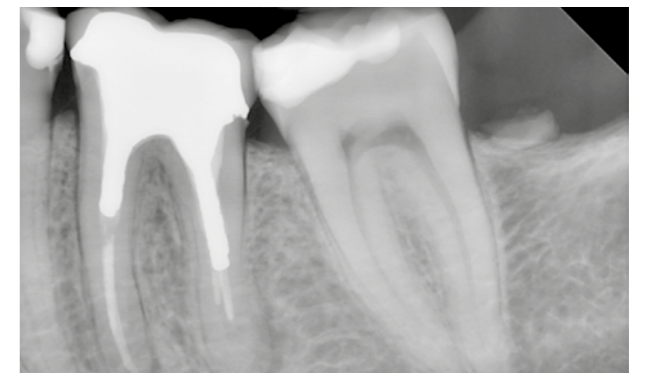
Für die ProXam iS Sensoren gibt es zwei verschiedene Installationsmöglichkeiten. Entweder werden die Sensoren direkt am Röntgengerät KaVo ProXam iX integriert, oder alternativ ist die Anbindung an Röntgengeräte (auch von Drittanbietern) über die separate Schnittstellenbox via USB- oder Ethernet-Kabel möglich.

### Das KaVo Gesamtpaket.

Jedes KaVo ProXam iX Röntgengerät ist bereits ab Werk für die einfache Integration und Verwendung der KaVo ProXam iS Röntgensensoren vorbereitet. Dadurch ist die optionale Nachrüstung denkbar einfach und funktioniert ohne aufwendige Kabelverlegung am Gerät. Dank der magnetischen Schnittstelle ist eine einhändige Anbringung des Sensors möglich. So kann die Sensorgröße einfach und schnell gewechselt, bzw. können die Sensoren unkompliziert von Raum zu Raum transportiert werden.

### Sicherheit in Sachen Hygiene.

Für eine unkomplizierte und sichere Hygiene sind für die KaVo ProXam iS Sensoren passende Hygieneschutzhüllen verfügbar.





KaVo ProXam iP  
Die clevere Scanlösung.

Der KaVo ProXam iP ist die clevere  
Scanner-Lösung für ein schnelles und  
zuverlässiges intraorales Röntgen.

# KaVo ProXam iP

## Vielseitig und leistungsstark.

### Kompakt und leise für das Extra an Komfort.

Dank seiner kompakten Maße ist der KaVo ProXam iP Speicherfolienscanner komfortabel im Behandlungszimmer oder im separaten Röntgenraum (auch wandmontiert) anwendbar. In beiden Fällen überzeugt er Anwender\*innen mit seinem besonders geräuscharmen Scanvorgang.

### 100%-Belichtung für umfassende Bildausschnitte.

Von dem besonders großen aktiven Bereich der Speicherfolien werden ganze 100% der Oberfläche belichtet und damit der größtmögliche Bildbereich ausgeschöpft. Das bietet beste diagnostische Voraussetzungen und kann zusätzliche Aufnahmen sparen.

### Mit automatischer Fehlervermeidung mehr Sicherheit im Workflow.

Als Teil des KaVo Imaging-Portfolios ist der KaVo ProXam iP selbstverständlich mit der All-in-One Software Romexis kompatibel. Der besondere Vorteil hierbei: Die Software erkennt und meldet automatisch, wenn die falsche Speicherfolienseite belichtet wurde. Das vermeidet zeitraubende Fehler und gibt Sicherheit für einen zügigen und reibungslosen Workflow.

### Eine Speicherfolie, die es in sich hat.

Die Speicherfolien des KaVo ProXam iP sind extra dünn und flexibel. Ausgestattet mit einer digitalen Seriennummer werden die Belichtungen pro Folie gezählt und die Identifizierung sowie der Austausch defekter Folien vereinfacht. Auch in Sachen Nachhaltigkeit können die Speicherfolien punkten: Durch ihre hochwertige Verarbeitung und die automatische Löschfunktion sind sie besonders lange wiederverwendbar. Die KaVo ProXam iP Speicherfolien gibt es in unterschiedlichen Größen:

- Größe 0 – für die Nutzung bei Kindern, zum Beispiel für Einzelzahn- oder auch Bissflügel-Aufnahmen.
- Größe 1 – ideal für Aufnahmen im Frontzahn-Bereich.
- Größe 2 – eignet sich zum Beispiel für Bissflügel-Aufnahmen.

Für die nötige Sicherheit im Prozess sind passende Einweg-Lichtschutzhüllen in allen drei Größen verfügbar. Sie schützen die Speicherfolien nicht nur vor Licht, sondern auch vor Verunreinigungen und Kontamination. Analog zu den Speicherfolien sind auch die passenden Kassetten in drei Größen erhältlich und zur sicheren Hygiene ebenfalls desinfizierbar.

### Mit High-End Scan-Technologie zu Premium-Bildqualität.

Das technische Highlight des KaVo ProXam iP ist seine 2D-Scan-Technologie: Ein integrierter, schwenkbarer Spiegel sorgt dafür, dass die Speicherfolie während des Scan-Vorgangs mechanisch nicht bewegt werden muss. So werden sowohl Bewegungsartefakte auf dem Bild als auch Unschärfen vermieden. Die besonders kleine Pixelgröße von 30 µm in Kombination mit der exzellenten Auflösung von bis zu 16,7 lp/mm schaffen die Grundlage, dass selbst die kleinsten Details klar und deutlich in jeder Aufnahme sichtbar werden.

### Weniger für mehr Komfort.

Neben seinem kompakten und praktischen Design ist auch die Bedienung des KaVo ProXam iP denkbar smart und einfach: Es gibt nur einen Schalter zum An- und Ausschalten des Scanners. Das Übrige an Bedieninformationen gelingt über ein Display, das direktes visuelles Feedback zum Scanstatus meldet. Einfacher kann Scannen heute kaum sein.



Erfahren Sie mehr:  
[www.kavo.com/de/ip](http://www.kavo.com/de/ip)





**KaVo ProXam iOS**  
Mehr Komfort durch  
präzise, digitale Abdrücke.

Die digitale Erfassung von Abdrücken ist eine moderne, komfortable und zeitsparende Alternative zur herkömmlichen Abdrucknahme. Mit dem KaVo ProXam iOS Intraoralscanner können sowohl intraorale Aufnahmen als auch Abdrücke und Modelle in kürzester Zeit gescannt werden. Selbst ein kompletter Zahnbogen kann mit dem KaVo ProXam iOS in weniger als einer Minute digital aufgenommen werden.

# KaVo ProXam iOS

- Schneller, einfacher, komfortabler
- Ermöglicht Ein-Termin-Behandlungen
- Hohe Präzision durch digitale Abdrucknahme
- Einfache digitale Übertragung und Speicherung
- Kostenersparnis bei Material und Versand

### Einfach und flexibel

Der KaVo ProXam iOS kann direkt an der Behandlungseinheit oder als Stand-alone-Lösung eingesetzt werden – inklusive vollständiger Integration in die Romexis Software.

### Plug & Play

Die praktische Plug-and-Play-Funktion über das USB-Kabel sorgt für ein Höchstmaß an Flexibilität und macht die Nutzung des KaVo ProXam iOS in verschiedenen Räumen möglich.

### Kompakt und leicht

Das elegante und schlanke Design sowie das geringe Gewicht ermöglichen optimales Handling und beste Kontrolle bei der Bilderfassung.

### Einfach die Spitze wechseln und scannen!

Zur Auswahl stehen ein Standard-Tip sowie ein SlimLine-Tip. Dieser ist im Vergleich zur Standard-Variante dünner und kleiner und die perfekte Wahl für Scans bei Patient\*innen mit kleinen Mündern.



Der Standard-Tip



Der SlimLine-Tip



### Optimierte Zahnfarbenerfassung

Der integrierte Farbtonassistent liefert automatisch Vorschläge für eine bessere Zahnfarbenerfassung mit höchster Farbgleichmäßigkeit.

### Herausragende Präzision in beeindruckender Geschwindigkeit

Der KaVo ProXam iOS erstellt hochpräzise Scans mit einer vielseitigen und lebendigen Farbpalette und das fast geräuschlos und in wenigen Sekunden.

### Zuverlässiger Infektionsschutz

Autoklavierbare Spitzen für mehr Sicherheit und einen verbesserten Infektionsschutz.



### Auswechselbares Kabel

Für mehr Nachhaltigkeit und eine verlängerte Lebensdauer des Scanners.

### Geringer Stromverbrauch

Hohe Effizienz bei geringem Gesamtstromverbrauch.

### Hygienische Bedienung

Zwei Tasten am Scanner ermöglichen die Bedienung der Scanner-Software ganz ohne Maus oder Tastatur – das ist nicht nur besonders komfortabel, sondern auch hygienisch und kann mögliche Kreuzkontaminationen verhindern.

### Aktives Antibeschlag-Scannen

Das automatische Beheizen des Tips verhindert das Beschlagen der Scannerlinse und erlaubt so kontinuierliches Scannen bei minimalen Scanzeiten.

### Besonders großes Sichtfeld

Das große Sichtfeld des KaVo ProXam iOS erfasst ein umfassendes Bild der aktuellen Situation und visualisiert den genauen Zustand der Mundgesundheit der Patientin bzw. des Patienten.



# KaVo ProXam iOS

## Im täglichen Einsatz ein echtes Multitalent.



Erfahren Sie mehr:  
[www.kavo.com/de/ios](http://www.kavo.com/de/ios)



### Das Romexis CAD/CAM-Modul

#### Die ideale Ergänzung zum KaVo ProXam iOS Scanner.

Als Teil des KaVo Imaging-Portfolios ist der KaVo ProXam iOS mit der Romexis Software kompatibel.

Das passende Softwaremodul Romexis CAD/CAM wurde speziell dafür entwickelt, den gesamten Arbeitsprozess im Rahmen des intraoralen Scannens so einfach wie möglich zu gestalten. Romexis CAD/CAM bietet praktische Funktionen zur Erfassung, Visualisierung und Analyse digitaler Abdrücke und optimiert den gesamten

Workflow vom Intraoralscan bis hin zum Versand der digitalen Daten.

Durch die Nutzung der All-in-One Software Romexis entfallen zeitaufwendige Datenim- bzw. -exporte und auch die Kombination von Scan-Daten und DVT-Bildern ist möglich. Diese kombinierte Nutzung verschiedener Bilddaten bietet eine Vielzahl an neuen Möglichkeiten und erleichtert die Implantat-Planung oder das Erstellen von Bohrschablonen-Designs.



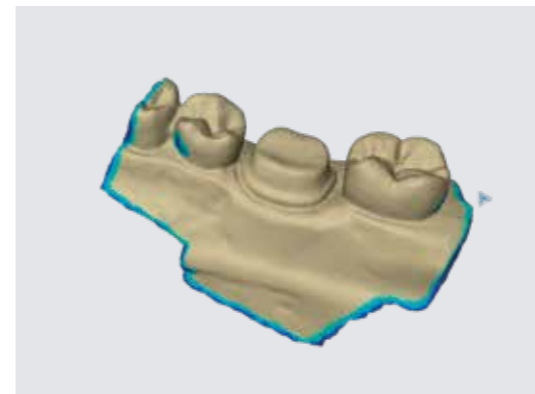
#### Kieferorthopädie

Komplette Zahnbogenscans zur digitalen kieferorthopädischen Behandlungsplanung sind mit dem KaVo ProXam iOS keine Herausforderung. Die intraoralen Scandaten können zum Beispiel mit DVT-Bildern kombiniert und zur Identifikation von Wurzelbewegungen sowie zur Kontrolle von Behandlungsfortschritten und -ergebnissen genutzt werden.



#### Implantologie

Implantatpositionen lassen sich mit Hilfe von Scankörpern für das Abutmentdesign scannen. Auch die Aufnahmen von Abutments zur Erstellung von Kronen und Brücken sind einfach und schnell gemacht.



#### Prothetik

Scans von Präparationen oder Abutments können am Bildschirm beurteilt und anschließend zum Beispiel zur Herstellung von Kronen, Inlays, Onlays, Veneers oder Brücken direkt an das Labor versendet werden.

Für temporäre Restaurationen oder Wax-ups eignen sich Scans mit dem KaVo ProXam iOS ebenso wie für die Herstellung von Zahnschienen, herausnehmbarem Zahnersatz oder anderer prothetischer Lösungen.



**EXTRA  
ORAL**

## KaVo ProXam 2D

### Extraorale Bildgebung auf Top-Level.

KaVo ProXam 2D ist die moderne 2D-Röntgenlösung im Bereich digitaler Bildgebung. Ob Panorama-, extraorale Bissflügel-, Kiefergelenk- oder Sinusaufnahmen – das KaVo ProXam 2D wurde speziell für die täglichen Aufgaben und Herausforderungen in der dentalen Bildgebung entwickelt und erfüllt selbst höchste Ansprüche an Bildqualität und Bedienkomfort in der Radiologie.

Der Einsatz innovativer Technologie folgt bei KaVo einem klaren Ziel: Sie muss im Praxisalltag einen echten Mehrwert bieten.

Das KaVo ProXam 2D folgt diesem Anspruch in jeder Hinsicht und bietet mit seinen zahlreichen, automatisierten Voreinstellungen und der Vielzahl an smarten Unterstützungsfunktionen ein Plus in Sachen Bedienkomfort. Dabei überzeugen auch die 2D-Bildergebnisse in hoher Auflösung mit beeindruckendem Detailgrad. Der robotergestützte 2-Gelenk-Arm mit SCARA-Technologie (Selectively Compliant Articulated Robot Arm) sorgt darüber hinaus mit hochpräzisen Bewegungen fast schon automatisch für die anatomisch perfekte Bildgeometrie.



	ProXam 2D
Panoramaaufnahmen	x
Fernröntgenbildgebung	x
Extraoraler Bissflügel	x
TMG-Aufnahmen	x
Sinusbildgebung	x
Kindermodus	x
Robotergestützte Technologie, zweigelenkiges Modell (SCARA2)	x



Erfahren Sie mehr:  
[www.kavo.com/de/2D](http://www.kavo.com/de/2D)



# Bildgebung mit dem KaVo ProXam 2D

## Die perfekte Symbiose aus Bedienkomfort und Bildqualität.

### Bedien- und Patientenkomfort gehen Hand in Hand.

Die Steuerung des KaVo ProXam 2D kann über die Desktop-Software am PC oder besonders anwenderfreundlich über das schwenkbare Touch-Display direkt am Gerät erfolgen. Die Bedienung über das Touch-Display ist einfach und intuitiv: Für eine schnelle Auswahl des gewünschten Röntgenprogramms werden auf dem Start-Screen die zuletzt verwendeten Modi angezeigt. Nach der Programmauswahl führt die Step-by-Step-Anleitung übersichtlich und selbsterklärend durch den gesamten Röntgen-Workflow.

Auch in Sachen Patientenkomfort bietet das KaVo ProXam 2D einige Vorteile: Dank des großzügigen, vertikalen Fahrwegs sind sowohl Aufnahmen von besonders großen Patient\*innen als auch von Kindern oder Rollstuhlfahrer\*innen einfach und bequem möglich. Die offene Architektur erlaubt eine komfortable Face-to-Face-Patientenpositionierung, die vor allem bei Angstpatient\*innen vorteilhaft ist.

Zur einfachen Orientierung wird die Patientenposition grafisch auf dem Touch-Display angezeigt. Über das Dreifachlasersystem werden die Sagittalebene, die Frankfurter Horizontale und die Fokusschicht projiziert.

### Funktional und Zeitlos.

Bereits im Designprozess wurde besonders großen Wert auf die Konzeption und Entwicklung einer kompakten und damit platzsparenden Form gelegt. Das KaVo ProXam 2D überzeugt aber nicht nur mit einer zeitlosen und attraktiven Formgebung, sondern auch mit einer Material- und Verarbeitungsqualität, die lange Freude macht.

### Mit dem KaVo ProXam 2D haben Sie die Wahl.

Neben dem standardmäßigen Panoramaprogramm stehen weitere Programme zur Auswahl:

- Bissflügel
- Kiefergelenk
- Sinus
- optionales Fernröntgen für sämtliche kieferorthopädischen Anforderungen

Ein besonderes Highlight: Das extraorale Bissflügel-Bildgebungsprogramm des KaVo ProXam 2D bietet eine verbesserte interproximale Angulierungsgeometrie, was für präzisere Aufnahmen der Bissflügel bei geringer Strahlenbelastung sorgt.

### Weniger Strahlung bei gleichbleibender Bildqualität.

Zur Reduktion der Strahlendosis kann beim KaVo ProXam 2D über das optionale Programm „Horizontale und vertikale Segmentierung“ der Belichtungsbereich auf den diagnostischen Zielbereich konzentriert werden. Im Vergleich zur vollen Panoramaaufnahme wird die Strahlendosis hierbei um bis zu 90% verringert.

Zum Schutz der kleinsten Patient\*innen bietet das KaVo ProXam 2D innerhalb jedes Programms einen speziellen Kindermodus, in dem der Bildbereich und die Belichtungszeiten verringert werden und so die Strahlendosis von vornherein reduziert wird. Dieser Kindermodus wird automatisch aktiviert, sobald die kleinste Patientengröße im jeweiligen Programm ausgewählt wird. Sobald die jeweiligen Einstellungen vorgenommen wurden, passt das KaVo ProXam 2D Röntgengerät alle Expositionsparameter automatisch an und die Belichtungswerte kV und mA können im Anschluss manuell nachjustiert werden.



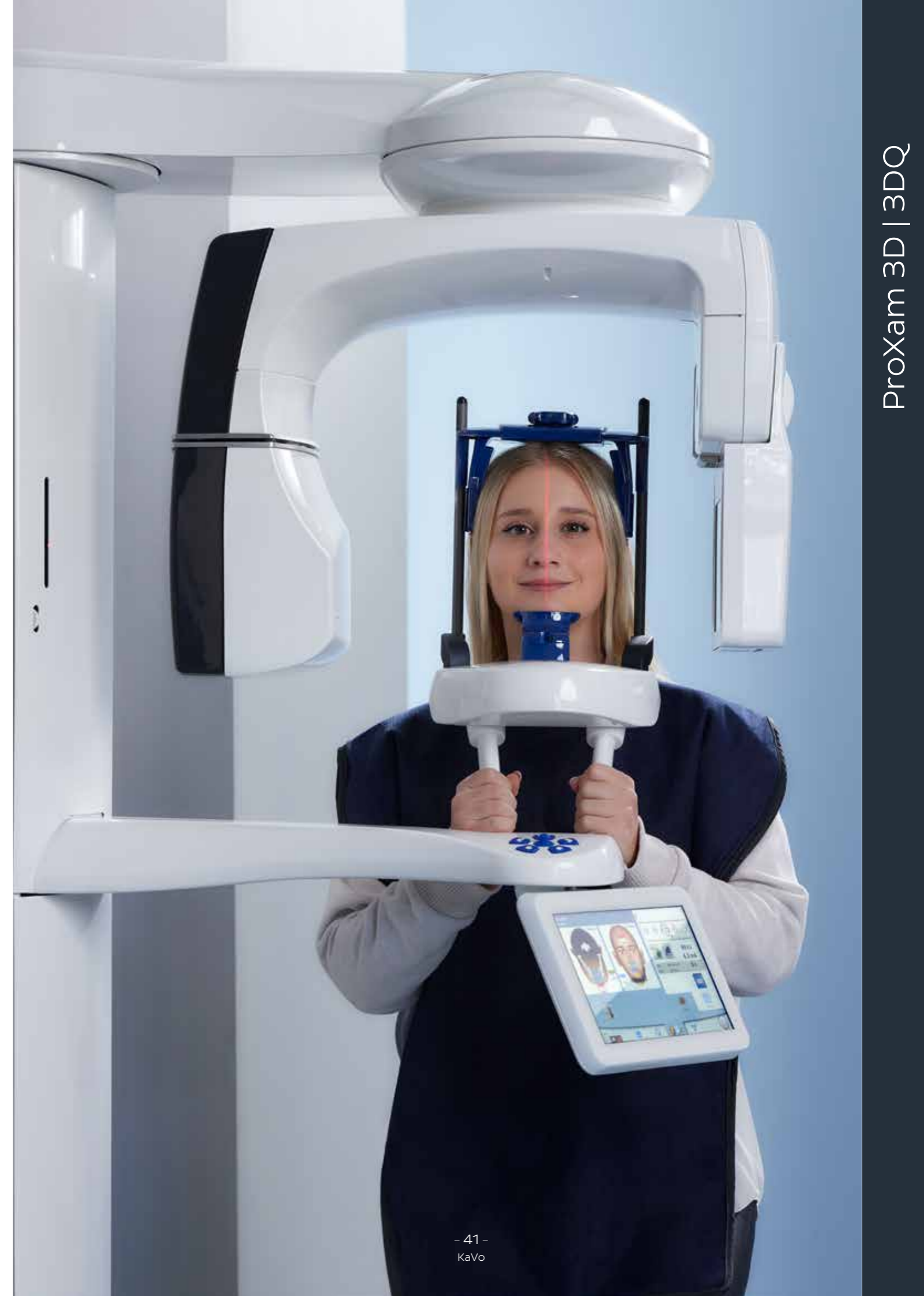
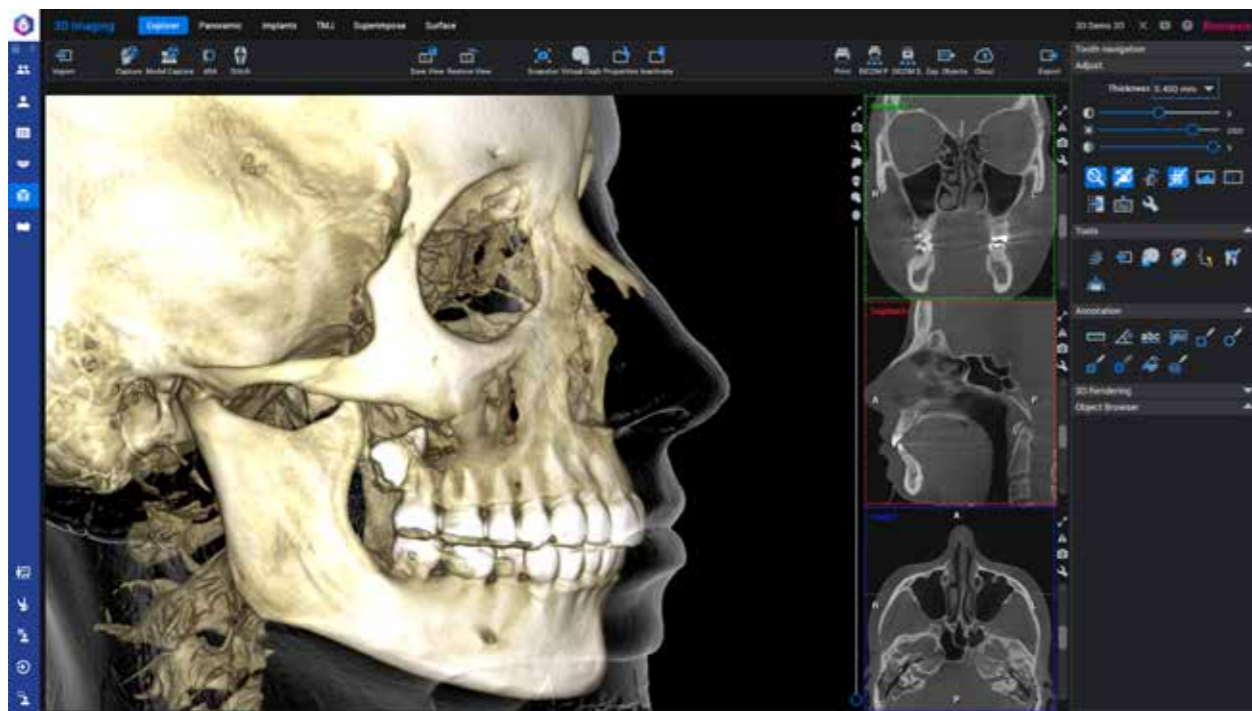
### Die technologischen Highlights im Überblick:

- Die patentierte SCARA-Technologie (Selectively Compliant Articulated Robot Arm) sorgt für eine anatomisch korrekte Bildgeometrie.
- Einfach zu bedienendes Touch-Display mit einer Vielzahl an praktischen Voreinstellungen.
- Voll integriert in die All-in-One Software Romexis für zusätzliche Zeitersparnis im digitalen Prozess.
- Mehr Flexibilität durch Erweiterungsoptionen zum Fernröntgengerät.

## KaVo ProXam 3D | 3DQ

Minimale Strahlendosis, maximale Qualität.

Diagnostisch überzeugende 3D-Bildgebung auf höchstem Niveau – das ist der Anspruch des KaVo ProXam 3D-Röntgenportfolios. Die beiden KaVo 3D-Röntgengeräte – KaVo ProXam 3D und KaVo ProXam 3DQ – bieten moderne, dreidimensionale maxillofaziale Bildgebung auf höchstem Niveau inklusive zahlreicher ergänzender 2D-Programme. Auf Basis extrem kleiner Voxelgrößen generieren die KaVo 3D-Röntgengeräte hochauflösende und detailreiche DVT-Bilder in überzeugender Qualität selbst bei reduzierter Strahlendosis. Mit KaVo Geräten der ProXam 3D Serie stehen sämtliche Optionen für einen effizienten, smarten Röntgen-Workflow in Kombination mit der All-in-One Software Romexis zur Verfügung. Das garantiert eine sichere Investition für eine prozessoptimierte, digitale Zukunft.



## KaVo ProXam 3D

### 3D-Röntgen auf höchstem Niveau.



Die KaVo ProXam 3D Produktserie bietet ein umfangreiches Angebot an 2D- und 3D-Bildgebungsprogrammen: Neben den Standard-2D-Panorama-Programmen stehen ein extraorales Bissflügel-Programm, ein Modus für horizontale und vertikale Segmentierung, ein Fernröntgen-Programm sowie ein spezieller Kindermodus zur Verfügung.

#### Die Programme für die 3D-Bildgebung umfassen:

- Einzel-Zahnaufnahmen inklusive Endodontie-Funktion für besonders hochauflösende Detailaufnahmen mit einer Voxelgröße von 75 µm
- die Aufnahme mehrerer Zähne bzw. ganzer Zahnreihen inkl. erweitertem Volumen
- einen doppelten oder dreifachen Zahn-Scan für eine automatische Kombination zu einer größeren 3D-Aufnahme

## KaVo ProXam 3DQ

### Das gewisse Etwas mehr.



Das KaVo ProXam 3DQ bietet neben den Funktionen des 2D- und 3D-Röntgengeräts ein Quantum mehr:  
Das ProXam 3DQ unterscheidet sich vor allem durch seine maximale Volumengröße, wodurch zusätzliche Aufnahmemöglichkeiten geboten werden und somit eine größere Vielfalt an diagnostischen Anwendungen möglich ist. Es eignet sich beispielsweise für Aufnahmen von Sinus, Nase, Mittelohr, Felsenbein, Halswirbelsäule und der Atemwege.  
Zusätzlich bietet das KaVo ProXam 3DQ eine freie Volumenpositionierung: Sein C-Bogen und die Kinnstütze passen sich automatisch an, je nachdem welches Volumen gewählt wird, und müssen dadurch nicht manuell justiert werden.

	KaVo ProXam 3D	KaVo ProXam 3DQ
Voxelgröße	75 / 100 / 150 / 200 / 400 µm	75 / 100 / 150 / 200 / 400 / 600 µm
Maximales Volumen Einzelscan	Ø8 x 8 cm	Ø19 x 10 cm
Erweitertes Volumen Einzelscan	Ø10 x 8 cm	
Maximales Volumen mehrere Scans		Ø19 x 15 cm



Erfahren Sie mehr:  
[www.kavo.com/de/3D](http://www.kavo.com/de/3D)

	KaVo ProXam 3D	KaVo ProXam 3DQ
Korrektur von Bewegungsartefakten mit CALM®	X	X
Bildgebung mit Ultra Low Dose™	X	X
Endodontie Modus	X	X
3D Dentalprogramme	X	X
3D HNO-Programme		X
2D Panoramabildgebung	X	X
Fernröntgenbildgebung	X	X



Erfahren Sie mehr:  
[www.kavo.com/de/3DQ](http://www.kavo.com/de/3DQ)

## Komfortabel hoch 3 Einfach, intuitiv und sicher.

Sowohl das ProXam 3D als auch das ProXam 3DQ bieten neben einem auf Anwender- und Patientenkomfort optimierten Design eine besonders einfache, intuitive Gerätebedienung über den gesamten Röntgenprozess.



### Benutzerfreundlichkeit steht an oberster Stelle.

Die Steuerung und Bedienung eines KaVo ProXam 3D Röntgengerätes kann auf zwei Wegen erfolgen: Entweder über das schwenkbare Touch-Display direkt am Gerät oder ferngesteuert über die Desktop-Software vom PC aus.

Neben der übersichtlich gestalteten grafischen Oberfläche begeistert das Touch-Display auch durch die einfache und schnelle Programmauswahl sowie voreingestellte Belichtungswerte für verschiedenste Aufnahmearten. Die Step-by-Step-Anleitung, die Anwender\*innen ganz intuitiv durch den gesamten Röntgen-Workflow führt, ist ein zusätzliches Plus.

### 2D- und 3D-Bildgebung mit nur einem Sensor.

Mit Hilfe des intelligenten SmartPan™-Bildgebungssystems können die 3D-Sensoren für alle 2D-Aufnahmen verwendet werden. Dadurch entfällt ein aufwändiger Sensorwechsel zwischen DVT- und Panoramabildgebung.

### Bereit für alle Patienten\*innen.

Die offene Architektur der KaVo ProXam 3D-Röntgengeräte und ihr großer, vertikaler Fahrweg ermöglichen eine einfache Patientenpositionierung von Kindern, besonders großen Patient\*innen oder Rollstuhlfahrer\*innen. Die robotergesteuerte SCARA-Technologie (Selectively Compliant Articulated Robot Arm) mit 3-Gelenk-Arm ermöglicht hochpräzise Bewegungen für eine anatomisch korrekte Bildgeometrie. Dadurch kann der C-Bogen komplett ausgefahren werden, um einen komfortablen seitlichen Einstieg zu gewährleisten. Die offene Face-to-Face-Positionierung gibt beispielsweise Angstpatient\*innen die nötige Sicherheit. Für eine bessere Visualisierung und zur Unterstützung bei der Patientenpositionierung wird diese grafisch am Touch-Display angezeigt. Um eine korrekte Patientenplatzierung zu sichern, steht das integrierte Vierfach-Lasersystem zur Verfügung.

### Passend zu den KaVo 3D-Röntgengeräten:

Der KaVo PHYSIO Stuhl mit stufenloser Höhenverstellung und fixierbaren Rollen für eine präzise und stabile Patientenpositionierung bei jeder Röntgenaufnahme.

### Scout-Aufnahmen zur Überprüfung der Volumen-Positionierung.

Vor der eigentlichen 3D-Aufnahme können lateral und posterior/anterior zwei 2D-Aufnahmen erstellt werden. So können unnötige 3D-Aufnahmen vermieden und die Strahlendosis für die Patient\*innen reduziert werden.



### Passende Aufnahmemodi für eine Vielzahl an Indikationen.

Die maßgeschneiderten Aufnahmemodi beider KaVo ProXam 3D Geräte liefern je nach klinischer Fragestellung zuverlässig die richtigen Voreinstellungen, die eine bestmögliche Bildqualität bei geringstmöglicher Strahlendosis ermöglichen.

- Im Ultra Low Dose Modus wird jedes Röntgenbild mit der minimalen Strahlendosis erstellt. Ideal für die Kinderzahnheilkunde, Kieferorthopädie und Sinusanwendungen (Voxelgröße 400 oder 600 µm)
- Der normale Standardmodus ist die Wahl für alle Standard-Röntgenuntersuchungen (Voxelgröße 200 µm)
- Der High Definition oder HD-Modus eignet sich besonders für die Aufnahme extrem feiner Strukturen, wie zum Beispiel Frakturen (Voxelgröße 150 µm)
- Der HiRes (High Resolution) Modus liefert besonders hochauflösende Darstellungen (Voxelgröße 100 µm)
- Der Endodontie Modus bietet die maximale Auflösung (Voxelgröße 75 µm)

## Mit Ultra Low Dose zu High Performance Gleiche Bildqualität, weniger Strahlung.



Mit dem Ultra Low Dose Bildgebungsprotokoll bieten die KaVo ProXam 3D Geräte hochwertige DVT-Bilder mit einer geringeren Strahlungsdosis als bei herkömmlichen 2D-Panoramaaufnahmen. Die effektive Strahlungsdosis pro Patient\*in lässt sich im Ultra Low Dose Modus um durchschnittlich 77% verringern – und das ohne Einbußen bei der Bildqualität.\* Basierend auf speziellen 3D-Algorithmen kann der Ultra Low Dose Modus bei allen Voxelgrößen und in allen Programmen – bis hin zum Endo-Modus – verwendet werden.

Für eine Vielzahl an Indikationen sind Aufnahmen im Ultra Low Dose Modus besonders indiziert:

1. Für die Implantatplanung
2. Zur postoperativen Verlaufskontrolle nach maxillofazialen Eingriffen
3. Zur Untersuchung der Atemwege und der Nebenhöhlen
4. In der Kieferorthopädie:
  - Zur Bestimmung des apikalen Knochenangebots
  - Zur Lokalisierung nicht durchgebrochener oder impakterter Zähne
  - Zur Definition von Referenzpunkten für die Fernröntgenanalyse

\* Study of Orthodontic Diagnostic FOVs Using Low Dose CBCT protocol (Ludlow, John Barrett and Koivisto, Juha).



## Automatisch brillante Ergebnisse Intelligente Features für eine zuverlässig gute Bildqualität.

### CALM Modus: Zur automatischen Korrektur von Bewegungsartefakten.

- Iterativer Algorithmus zur automatischen Korrektur von Bewegungsartefakten
- Ideal für längere Scanzeiten und Aufnahmen von unruhigen Patient\*innen, insbesondere bei Kindern oder älteren Patient\*innen
- Reduzierter Zeitaufwand und Strahlendosis durch den Wegfall zusätzlicher Wiederholungsaufnahmen



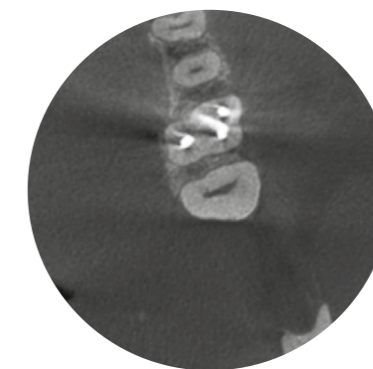
Ohne Korrektur von Bewegungsartefakten



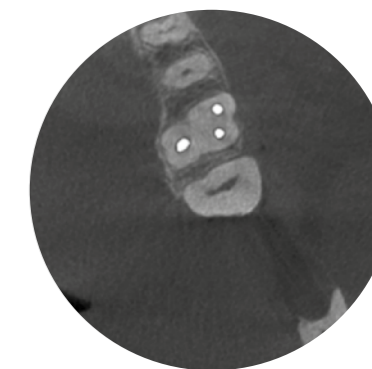
Mit dem Algorithmus CALM® zur Korrektur von Bewegungen

### ARA Modus: Herausragende Bildergebnisse ohne Metallartefakte.

- Zuverlässiger Algorithmus für artefaktfreie Aufnahmen
- Automatisches Entfernen von Schatten und Streifen, die durch Metallrestaurationen oder Wurzelfüllungen entstehen können
- Wissenschaftlich belegt und praxiserprobt



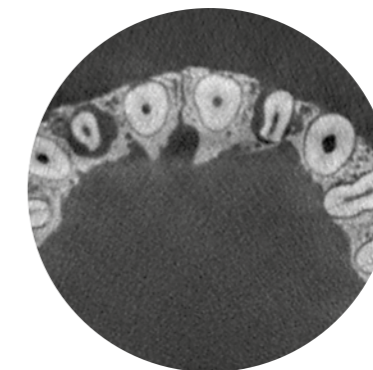
Ohne Artefaktentfernung



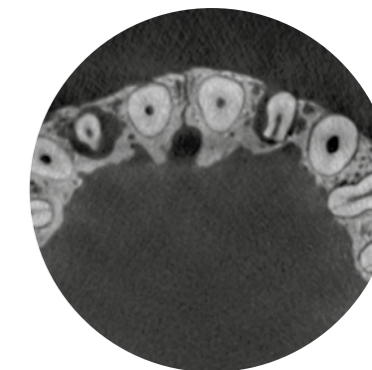
Mit Artefaktentfernungsalgorithmus ARA™

### AINO Modus: Für zuverlässige Rauschunterdrückung.

- Rauschfreie Bilder ganz ohne Verlust wertvoller Details
- Ermöglicht geringste Strahlendosiswerte
- Optimale Bildqualität durch Verwendung kleiner Voxelgrößen, zum Beispiel im Endodontie-Modus
- Bei der Verwendung des Ultra Low Dose Modus ist AINO standardmäßig aktiviert



Ohne Rauschreduktion



Mit Rauschfilter AINO™



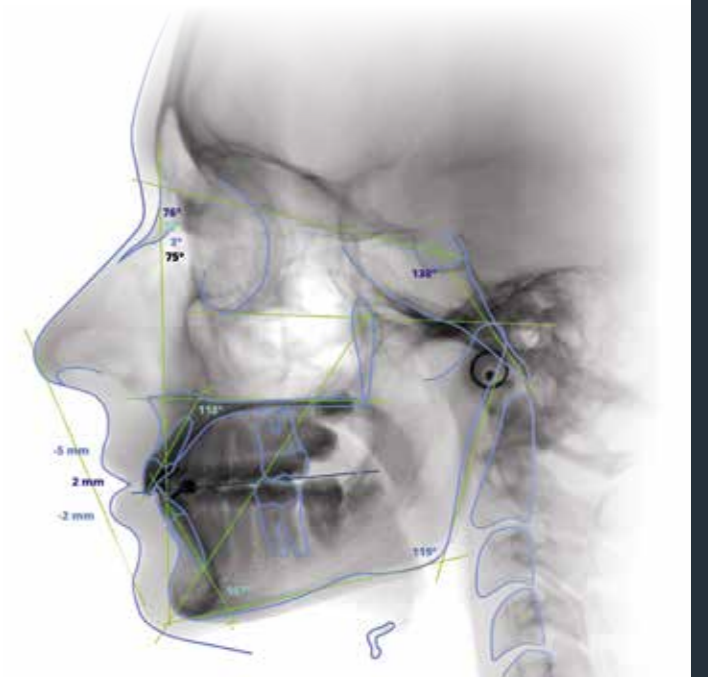
## Fernröntgen mit KaVo ProXam Intelligente Lösungen speziell für die Kieferorthopädie.

Mehr Flexibilität für eine Vielzahl an Bildformaten. Fernröntgen ist als zusätzliche Option für alle extraoralen KaVo ProXam Bildgebungseinheiten nutzbar und bietet eine erweiterte Auswahl an Bildgrößen von bis zu 30 x 27 cm. Der KaVo ProXam scannt den Patientenkopf horizontal mit einem schmalen Röntgenstrahl und gewährleistet so eine extrem niedrige und effektive Patientendosis.



### Hochwertige Ausrüstungskomponenten speziell für kieferorthopädische Anforderungen:

- Die Kopfpositionierhilfe und der Nasenbügel aus Kohlenstofffaser sind strahlendurchlässig, besonders stabil und hygienisch
- Das Gerät richtet sich für jede Fernröntgenaufnahme automatisch aus und wählt den passenden Kollimator
- Der rotierende Röntgenstrahler ermöglicht Fernröntgenaufnahmen ohne das Entfernen des 3D-Sensors
- Spezielle Kollimationsoptionen für die pädiatrische Bildgebung





**SOFT  
WARE**

## Romexis

Die führende All-in-One Software speziell für die Zahnmedizin.



Als weltweit führende All-in-One Software ist Romexis die passende Rundum-Lösung für die digitalen Herausforderungen in den zahnmedizinischen Praxen und Kliniken von heute. Die bereits seit Jahren bewährte Software verknüpft alle ProXam-Geräte innerhalb der Praxis miteinander und ermöglicht Zahnärzt\*innen die smarte Optimierung und Digitalisierung ihrer Praxis-Workflows.

KOMPATIBEL  
MIT MAC\* UND  
WINDOWS

*\*Einige Funktionen werden  
nur auf Windows-Betriebs-  
systemen unterstützt.*



Erfahren Sie mehr:  
[www.kavo.com/de/Romexis](http://www.kavo.com/de/Romexis)



## Flexibel und vielseitig

### Die universelle Software-Plattform für den dentalen Bildgebungsprozess.

Romexis unterstützt Zahnärzt\*innen sowohl bei der Bilderstellung als auch bei der diagnostischen Auswertung, der Bearbeitung und Speicherung von 2D- und 3D-Röntgenbildern und intraoralen Scans sowie bei der Verarbeitung erstellter CAD/CAM-Daten.

#### Ein komfortables Bildgebungsprogramm für sämtliche Anforderungen.

Romexis bietet eine Vielzahl an zuverlässigen Werkzeugen, die entweder bei der detaillierten Behandlungsplanung oder beim Design von Bohrschablonen, Schienen und Zahnmodellen sowie bei Restaurationen für den hauseigenen 3D-Druck oder das Fräsen unterstützen.

Romexis ist für eine besonders intuitive und effiziente Bedienung konzipiert und lässt sich an individuelle Anforderungen oder persönliche Nutzerbedürfnisse ganz einfach und schnell anpassen.

#### Offen und integriert.

Mit seiner Vielzahl von integrierten Bildbearbeitungsprogrammen und integrierbaren Praxisverwaltungssystemen – auch von Drittanbietern – ist Romexis eine offene, umfassende und auch besonders zukunftssichere Softwarelösung.

Sämtliche 2D-, 3D- und CAD/CAM-Daten können im Standardformat und ohne zusätzliche Kosten exportiert oder importiert werden. Romexis unterstützt außerdem den DICOM-Standard (Digital Imaging and Communications in Medicine), der auch die Anbindungen zu Krankenhausystemen ermöglicht.

#### Ein zentrales, geräteunabhängiges Bildarchiv.

Bildgebungsgeräte anderer Hersteller wie zum Beispiel Panorama-Röntgengeräte oder Scanner, können über den TWAIN-Standard direkt an die Romexis-Plattform angeschlossen werden. Die Romexis-Datenbank kann Bilder von Fremdgeräten durch den DICOM-Standard empfangen und somit auch als zentrales, geräteunabhängiges Bildarchiv genutzt werden.

#### Integrierte Dokumentenverwaltung.

Mit Romexis ist es ein Leichtes, professionelle, qualitativ hochwertige Diagnosedokumente oder Radiologieberichte zu erstellen und an überweisende Ärzt\*innen zu versenden. Auch mehrseitige Dokumente beliebiger Formate können direkt an Patientendateien angehängt werden. Das ist nicht nur einfach und schnell, sondern erleichtert auch die Aufbewahrung von beispielsweise Fernröntgen-Durchzeichnungen, Überweisungen und anderen wichtigen Dokumenten.

Eine Lösung für alle:  
Romexis ist die dentale All-in-One Software für alle Praxisgrößen in allen zahnmedizinischen Fachgebieten.

#### Alle Praxen und Kliniken

- Privatpraxen mit einem Behandlungsraum bis hin zu Großpraxen
- Praxen mit mehreren Standorten
- Kliniken mittlerer Größe
- Krankenhäuser und Universitäten

# 200.000

Nutzer\*innen weltweit vertrauen auf Romexis

# \* 40 MIO

Bilder von mehr als 1,4 Mio. Patient\*innen pro Jahr.

\*Die Zahlen beziehen sich auf die heute größte Vernetzung mit Romexis innerhalb einer Praxis.

#### Alle Daten

- DVT-Aufnahmen
- 2D-Röntgenaufnahmen
- Fotos und Videos
- Intraorale 3D-Scans
- TWAIN-Geräte

#### Alle Fachgebiete

- Radiologie
- Implantologie
- Zahnprothetik
- Kieferorthopädie
- Endodontie
- Parodontologie
- Ästhetische Zahnheilkunde

#### Alle Plattformen

- Native Unterstützung für Windows und Mac\*\*



\*\*Einige Funktionen werden nur auf Windows-Betriebssystemen unterstützt.

## Die Zukunft im Blick Die wohl fortschrittlichste Software.

Wenn es um die Erstellung und Verarbeitung von 2D- und 3D-Aufnahmen geht, ist Romexis die Software der Wahl. Leistungsstarke Optimierungs- und Analysewerkzeuge schaffen die Grundlage für präzise Diagnosen in allen Fachbereichen. Um ein Maximum an Flexibilität zu gewährleisten, passt sich Romexis natürlich auch bei der Bildgebung persönlichen Bedürfnissen und individuellen Praxis- bzw. Klinikforderungen an.



2D-Panoramaaufnahme

### Zuverlässige Werkzeuge für zuverlässig hochwertige Aufnahmen.

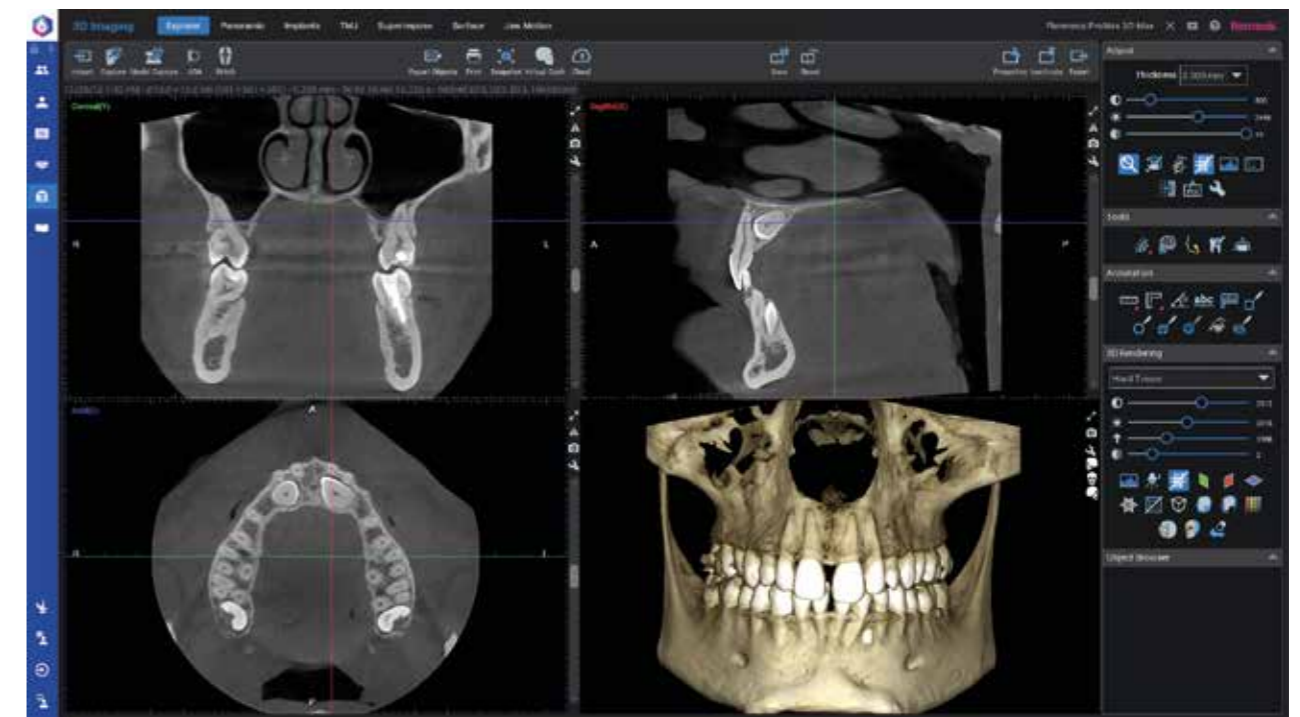
Mit einer umfangreichen Auswahl an Werkzeugen zur Sichtung, Bearbeitung, Messung, Zeichnung und Bewertung von Aufnahmen optimiert Romexis den diagnostischen Gehalt jedes Röntgenbildes. Einfache Import- und Exportfunktionen sind ebenso nutzbar wie individualisierbare Module.

### Komfortable 3D-Diagnose.

Die 3D-Rendering-Funktion von Romexis bietet einen perfekten Überblick über die anatomische Situation und eignet sich durch ihre präzise Darstellung auch für den Einsatz im Patientengespräch. Sämtliche 3D-Aufnahmen können aus unterschiedlichen Perspektiven betrachtet, in Panoramabilder oder auch in Querschnittsschichten umgewandelt und bearbeitet werden.

### Einfach überzeugend: Überlagerte DVT-Aufnahmen.

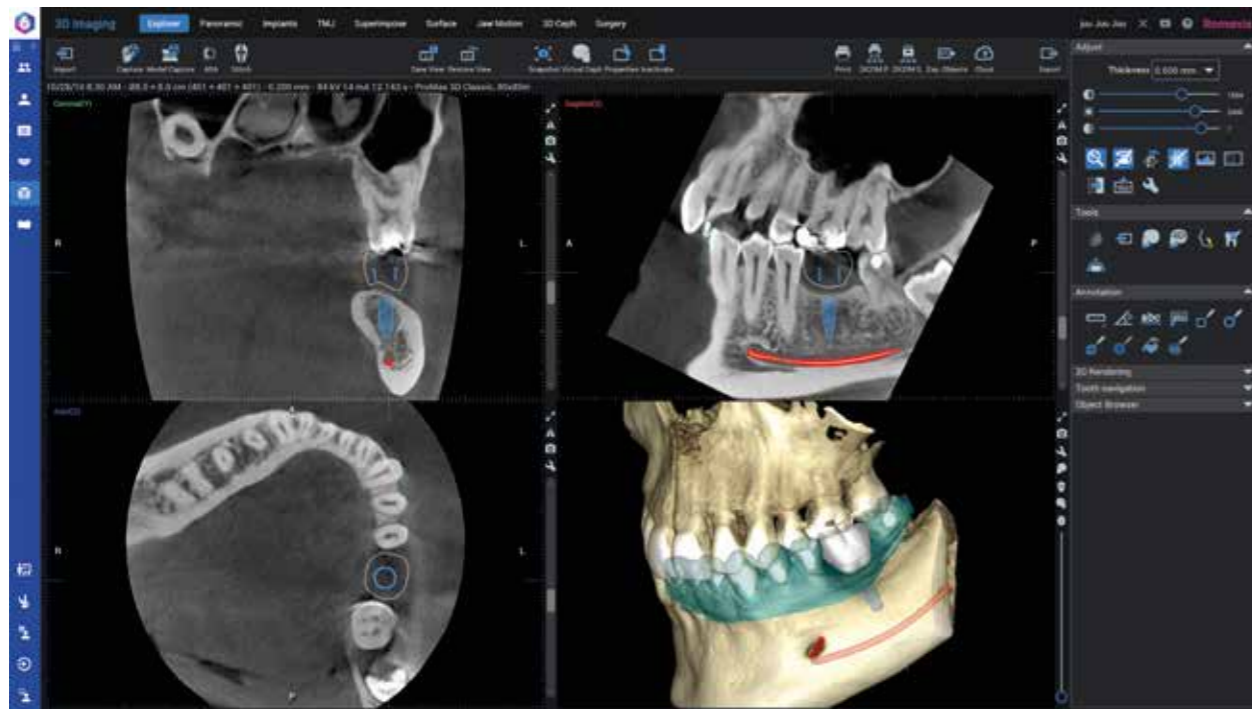
Romexis erlaubt die Überlagerung von zwei DVT-Aufnahmen und bietet Anwender\*innen damit ein wertvolles diagnostisches Hilfsmittel zur Analyse, Kontrolle und für Vorher-/Nachher-Vergleiche. Gerade zur Verlaufskontrolle in der orthognatischen Chirurgie oder bei kieferorthopädischen Behandlungen sind überlagerte DVT-Bilddaten ein häufig genutztes Diagnose- und Analyse-Werkzeug.



DVT-Aufnahme

Einfach und übersichtlich  
Immer den kompletten  
Implantat-Workflow im Blick.

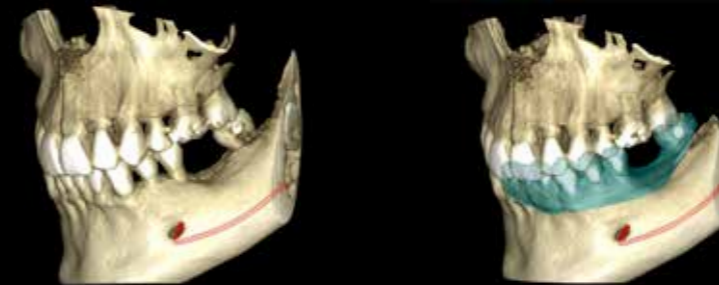
Das Modul Romexis 3D Implant Planning stellt für die digitale Implantologie alle notwendigen Tools und Werkzeuge bereit: von der OP-Planung bis zur schablonengestützten Chirurgie.



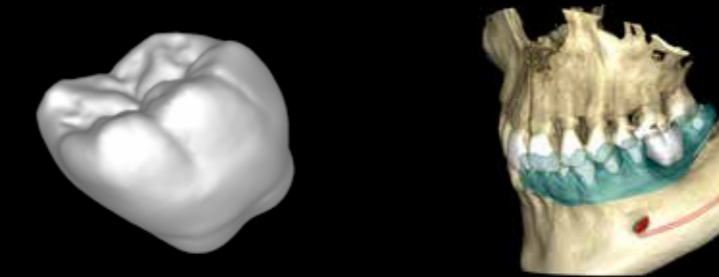
Die Implantatbibliothek von Romexis umfasst zahlreiche realistische Implantatmodelle und Hülsen für Bohrschablonen. Zusätzlich dazu gewährt Romexis Zugriff auf Implantatmodelle von über 100 Herstellern. Nach Abschluss der Implantatplanung kann die gewünschte Bohrschablone mit nur wenigen Klicks durch Romexis angefertigt werden.

Romexis bietet damit die besten Voraussetzungen für eine perfekte Top-down-Implantatplanung. Durch die visuelle Überlagerung von Krone und Zahnmodell über die DVT-Daten können Anwender\*innen ein aus prothetischer und chirurgischer Sicht vollständiges, virtuelles Setup zur optimalen Positionierung des Implantats erstellen.

Der einfache Top-down  
Implantat-Arbeitsablauf.



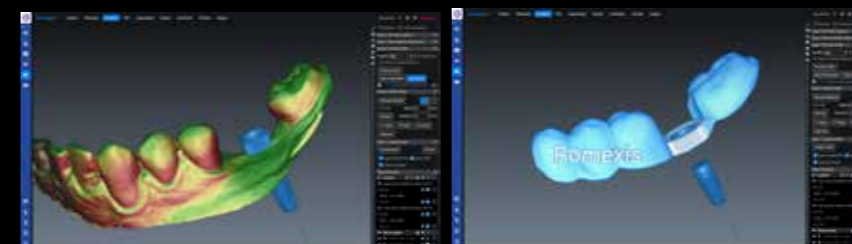
**1:** Nerv auf DVT-Aufnahme markieren und den 3D-Modell-Scan mit der DVT-Aufnahme überlagern.



**2:** Passende patientenspezifische Krone aus der Romexis Kronenbibliothek oder einem CAD-System in die Software importieren.



**3:** Gewünschtes Implantat und passende Hülse aus der Romexis Bibliothek auswählen und die optimale Position aus prothetischer und chirurgischer Perspektive bestimmen.



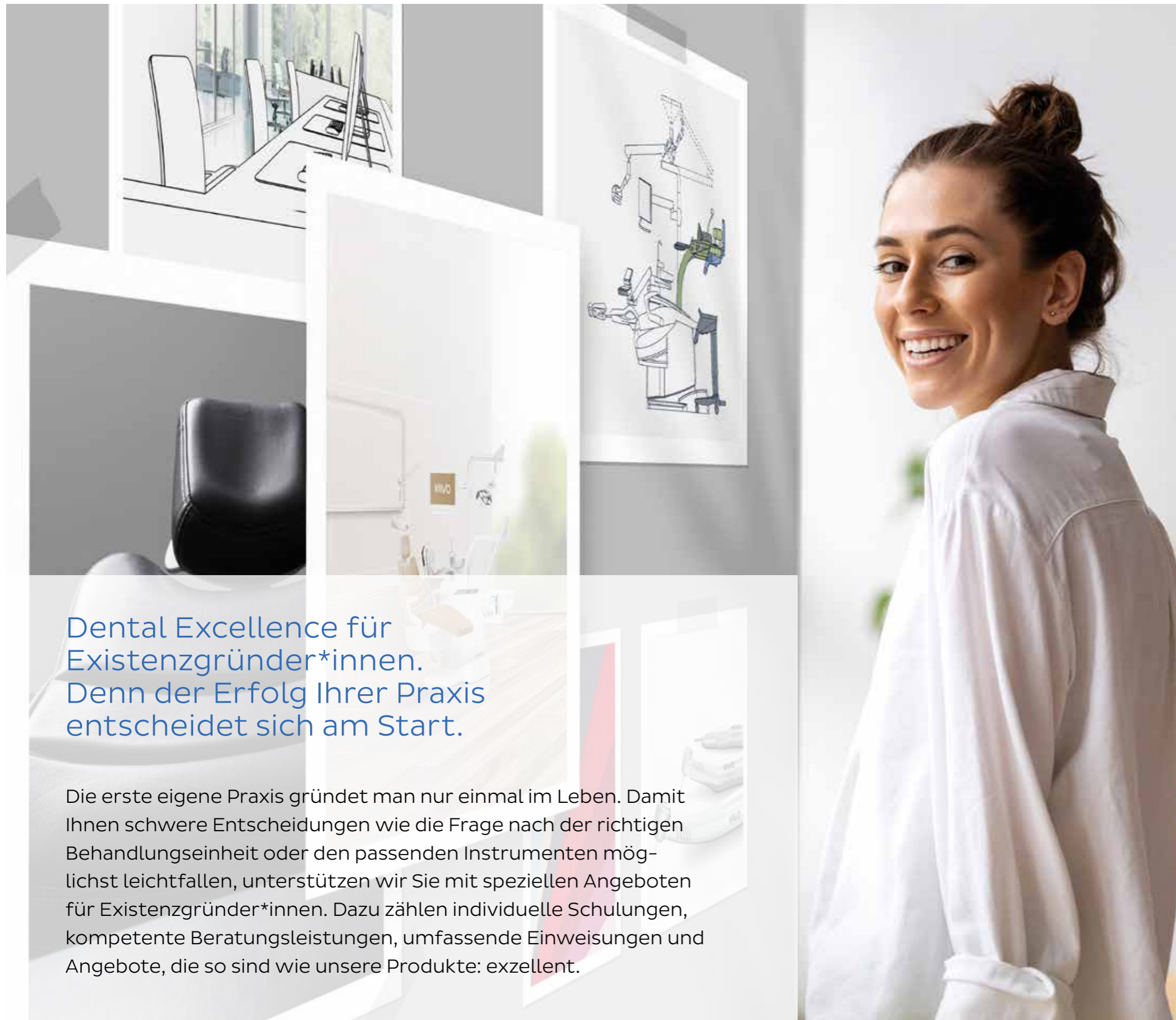
**4:** Die Implantatschablone direkt in der Romexis Software entwerfen – die Software erstellt automatisch eine offene STL-Datei für den Entwurf und ermöglicht das Design von ergänzenden zahn- und mukosagestützten Schablonen.



**5:** Drucken Sie die erstellte Bohrschablone mit einem 3D-Drucker aus.

A man with a beard and short hair, wearing a light blue polo shirt, is sitting at a white desk in a modern office. He is looking directly at the camera with a slight smile. His right hand is resting on a white computer mouse. In the background, two other people are working at their desks, and large windows let in bright light. A dark blue circular graphic with vertical stripes is overlaid on the left side of the image.

**SERVICE**



## Dental Excellence für Existenzgründer\*innen. Denn der Erfolg Ihrer Praxis entscheidet sich am Start.

Die erste eigene Praxis gründet man nur einmal im Leben. Damit Ihnen schwere Entscheidungen wie die Frage nach der richtigen Behandlungseinheit oder den passenden Instrumenten möglichst leichtfallen, unterstützen wir Sie mit speziellen Angeboten für Existenzgründer\*innen. Dazu zählen individuelle Schulungen, kompetente Beratungsleistungen, umfassende Einweisungen und Angebote, die so sind wie unsere Produkte: exzellent.

# TRÄUME WERDEN WAHR.

Existenzgründer



Gemeinsam mit Ihrem Fachhändler bieten wir Ihnen ein umfangreiches Leistungsspektrum aus einer Hand. Sichern Sie sich jetzt für **die ersten 3 Jahre der Selbstständigkeit** viele exklusive Zusatzvorteile – für einen perfekten Start in Ihre eigene Praxis.

[www.kavo.com/existenzgruender](http://www.kavo.com/existenzgruender)

## Teilnahmeformular

Bitte in Großbuchstaben ausfüllen.

\* Pflichtfelder.

### Privatadresse:

Anrede/Titel\* \_\_\_\_\_  
 Name, Vorname\* \_\_\_\_\_  
 Straße/Nr.\* \_\_\_\_\_  
 PLZ/Ort\* \_\_\_\_\_  
 E-Mail\* \_\_\_\_\_  
 Tel.\* \_\_\_\_\_

### Praxisadresse:

Praxisname\* \_\_\_\_\_  
 Straße/Nr.\* \_\_\_\_\_  
 PLZ/Ort\* \_\_\_\_\_  
 E-Mail\* \_\_\_\_\_  
 Tel.\* \_\_\_\_\_  
 Fax\* \_\_\_\_\_  
 Praxisgründungsdatum\* \_\_\_\_\_

### Ihr KaVo Fachhändler:

Name/Ort \_\_\_\_\_  
 Ansprechpartner \_\_\_\_\_

### Formular bitte zurücksenden per Post oder E-Mail an:

KaVo Dental GmbH | Kunden Service DJ|CH  
 Bahnhofstr. 20 | 88447 Warthausen  
 E-Mail: kundenservice-dach@kavo.com

- Das KaVo Existenzgründer-Programm gilt für 3 Jahre ab Erstbestellung.
- Teilnahmeberechtigt sind alle Antragsteller, die seit max. 24 Monaten in der wirtschaftlichen Selbstständigkeit sind. Als Nachweis dient der Zulassungsbescheid des Praxisgründers. Ein entsprechender Nachweis kann von KaVo angefordert werden.
- Die Teilnahmebedingungen zum Existenzgründer-Programm werden akzeptiert.

Datum/Unterschrift Existenzgründer\*in \_\_\_\_\_

Datum/Unterschrift Fachhandel \_\_\_\_\_

- Mit der Teilnahme am KaVo Existenzgründer-Programm bestätigt der Teilnehmer, dass er über das KaVo Existenzgründer-Programm vollständig informiert ist. Das KaVo Existenzgründer-Programm wird ausschließlich zwischen Existenzgründer und autorisiertem Fachhändler abgewickelt. Gegenüber KaVo kann kein Rechtsanspruch auf Gewährung des KaVo Existenzgründer-Programms erhoben werden. Der autorisierte Fachhändler muss das ausgefüllte Teilnahmeformular per Post oder E-Mail an KaVo schicken: KaVo Dental GmbH, Kunden Service DJ|CH, Bahnhofstr. 20, 88447 Warthausen E-Mail: kundenservice-dach@kavo.com.
- Die Aktion endet für den Teilnehmer 3 Jahre nach der ersten Bestellung. Der Teilnehmer kann den Fachhändler innerhalb der 3 Jahre Laufzeit wechseln.
- Der Teilnehmer ist damit einverstanden, dass die Angaben von KaVo geprüft werden, bevor die Berechtigung zur Teilnahme an dem KaVo Existenzgründer-Programm erteilt wird. Ungeachtet der Erfüllung der

- Teilnahmebedingungen behält sich KaVo vor, Antragsteller ohne Angabe von Gründen vom KaVo Existenzgründer-Programm auszuschließen. KaVo behält sich vor, das KaVo Existenzgründer-Programm mit 3 Monaten Vorlaufzeit zu kündigen. Bereits aktive Existenzgründer-Verträge laufen weiter bis zum Ende der Laufzeit. Die Vorteile des Programms sind für die jeweils beschriebene Praxis gültig und nicht auf Dritte übertragbar. Alle gekauften KaVo Produkte müssen in der Zahnarztpraxis, die am KaVo Existenzgründer-Programm teilnimmt, installiert bzw. benutzt werden. Über die gesamte Laufzeit kann es zu technischen Änderungen der Produkte kommen bzw. zum Auslauf von Produkten.
- Die Preisnachlässe sind gültig gemäß der zum Bestellzeitpunkt aktuellen KaVo Preisliste. Die Existenzgründer-Vorteile gelten zusätzlich zu den jeweils gültigen KaVo Aktionen. Im Einzelfall behält sich KaVo vor, die Kombination von Aktionsvorteilen auszuschließen. KaVo behält sich Änderungen des KaVo Existenzgründer-Programms vor.
- Alle Preisangaben zzgl. der gesetzlichen Mehrwertsteuer.

Ich bin damit einverstanden, dass ich bezüglich Marketinginformationen zu Produkten und Dienstleistungen, die Ihrer Meinung nach relevant für mich sind, über folgende Kanäle kontaktiert werde (vervollständigen):

### Geschäftlich

per E-Mail  per Telefon  per Post  per Fax

Mit Ihrer Unterschrift erklären Sie sich mit den Datenschutzbedingungen, wie in den Datenschutzhinweisen von KaVo unter [www.kavo.com/daten-schutz](http://www.kavo.com/daten-schutz) dargestellt, einverstanden. Sie können jederzeit die Informationen bezüglich der Verarbeitung und Nutzung Ihrer persönlichen Daten aktualisieren, ändern oder löschen. Sie können Ihre Einwilligung jederzeit mit Wirkung für die Zukunft widerrufen. Sie können uns in Bezug auf Ihre Rechte oder zur Änderung Ihrer Daten über folgende E-Mail-Adresse kontaktieren: [privacy@kavo.com](mailto:privacy@kavo.com).

Datum/Unterschrift \_\_\_\_\_



## Unsere Zusatzvorteile für Existenzgründer\*innen



Behandlungseinheiten	2.000 €	1.000 €	Schulungsangebote
KaVo ESTETICA E80 Vision	●		} Fachkundige Einweisung in der Praxis inklusive.
KaVo ESTETICA E70 Vision	●		
KaVo uniQa	●		
KaVo Primus 1058 Life		●	

Instrumente		Schulungsangebote
MASTER/EXPERT Serie**	Vorteilspaket 3+1	} Pflegeschulung in der Praxis inklusive.
MASTER Serie***	Vorteilspaket 2+1	

Prophylaxe	
Prophylaxe Paket ****	Vorteilspaket 2+1



Die detaillierten Bedingungen finden Sie auf dem Teilnahmeformular. Nehmen Sie diesbezüglich Kontakt mit Ihrem Fachhändler auf.

Die hier genannten Zusatzvorteile ersetzen alle vorherigen.

\* Die Existenzgründer\*innen-Vorteile gelten zusätzlich zu den jeweils gültigen KaVo Aktionen (gilt für alle Einrichtungsaktionen). Im Einzelfall behält sich KaVo vor, die Kombination von Aktionsvorteilen auszuschließen.  
 \*\* Inkl. SONICflex 2003L/2008L/LS.  
 \*\*\* Inkl. SONICflex 2008L/LS.  
 \*\*\*\* 1x SONICflex und 1x PROPHYflex + SMARTmatic Instrument. Nicht kombinierbar mit anderen Aktionen.

## Servicequalität Made in Germany

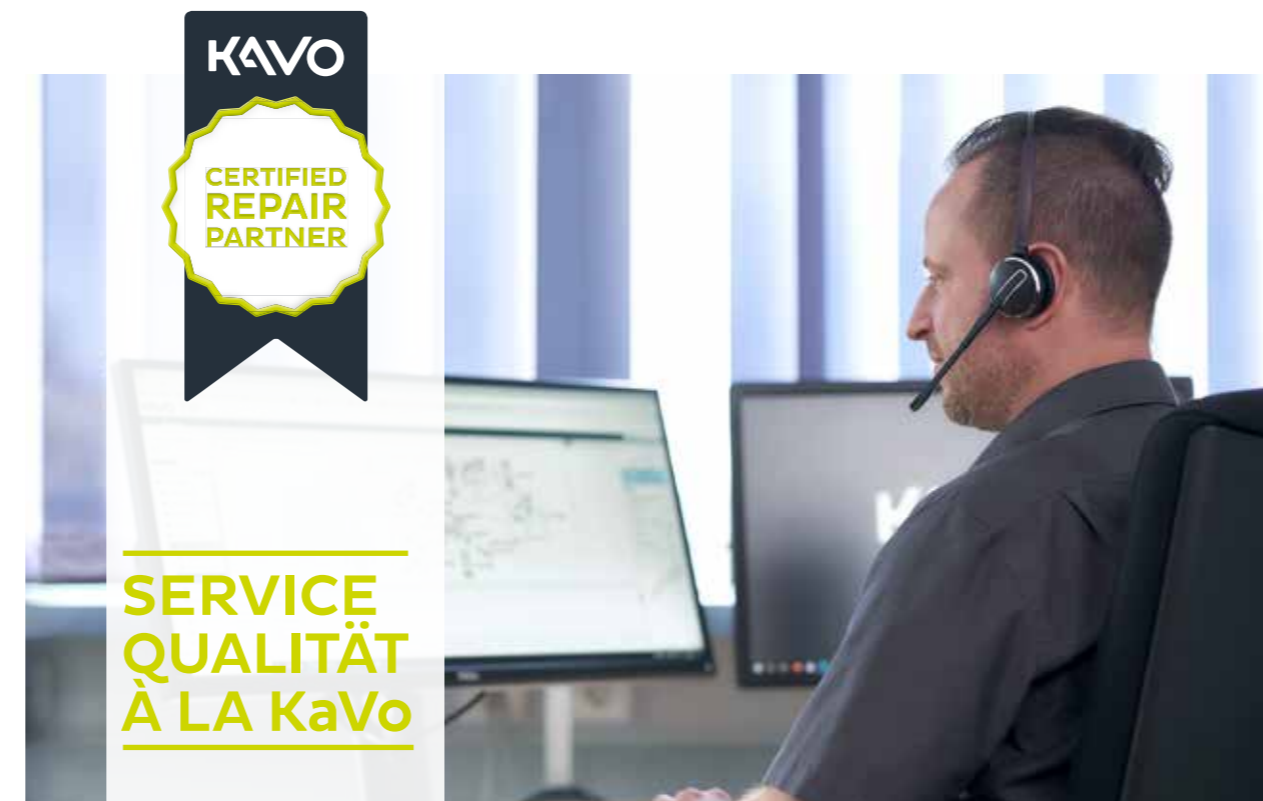
KaVos Anspruch "Dental Excellence" umfasst neben den überzeugenden Produkten und Praxislösungen natürlich auch den Premium-Service mit bedarfsgerechten und passend abgestimmten Dienstleistungen. Das ist KaVo 360: rundum sorglos mit KaVo Premium-Qualität – auch beim Service.

### Technischer Support und Service Training

Nur von KaVo trainierte und zertifizierte Fachhändler dürfen den hochwertigen KaVo Service ausführen. Die KaVo Profis des Technischen Supports unterstützen die Fachhändler hierbei unkompliziert, schnell und kompetent – wann immer dies notwendig ist. Das KaVo Campus Service Training schafft im Bereich Service die qualitative Grundlage und bildet die Techniker\*innen des Fachhandels speziell für ihre Aufgaben am KaVo Produktsortiment aus und ist so nicht nur ein wesentlicher Bestandteil der Zertifizierung für Fachhändler, sondern auch Garant für die hohe KaVo Servicequalität.

### Kundenservice Made by KaVo.

Jeden Tag bearbeitet der KaVo Kundenservice in Biberach über 500 Kundenanfragen und -aufträge auf Deutsch, Englisch, Spanisch, Französisch, Italienisch, Russisch, Niederländisch oder Türkisch und stellt sicher, dass jede Anfrage innerhalb von 24 Stunden in Bearbeitung genommen wird. Der tägliche Kontakt mit dem zertifizierten KaVo Fachhandel ist im KaVo Kundenservice sehr ausgeprägt. Um den KaVo Kund\*innen jederzeit das bieten und liefern zu können, was gerade benötigt wird, ist direkte und schnelle Kommunikation der Schlüssel.



## Hochwertiges Training für herausragende Produkte



### Das Ziel? Erstklassige Benutzererfahrung!

Mit neuen, innovativen digitalen Workflows entstehen ungeahnte Möglichkeiten für den Arbeitsalltag in Praxen und Kliniken. Damit die Anwender\*innen das Leistungsspektrum ihrer Produkte und so den Nutzen ihrer Investition voll ausschöpfen können, veranstaltet KaVo umfassende Schulungen für alle ihre Kund\*innen und Partner. Ein besonderes Augenmerk liegt dabei auf der Schulung der Vertriebspartner und Techniker\*innen, um so weltweit und jederzeit den bestmöglichen Kundendienst für ein Höchstmaß an Kundenzufriedenheit zu gewährleisten. Alle Trainings zeichnen sich



durch moderne Didaktik, innovative Methodik wie Blended- Learning-Formate in einer motivierenden und anregenden Lernumgebung aus und werden teilweise auch in Zusammenarbeit mit Zahnärzt\*innen realisiert. KaVo Schulungszentren ermöglichen hochwertige Vertriebs-, Technik- und Anwenderschulungen, und bieten gezielte E-Learning-Kurse oder Fortbildungswebinare an. Ergänzend hierzu führen die meisten Niederlassungen und Vertriebspartner auch in ihren eigenen Räumlichkeiten Produktschulungen durch und runden so das umfassende Ausbildungs- und Trainingsprogramm ab.



## KaVo Wartung: Ihre Sicherheit im Praxisalltag

Als Medizinproduktehersteller sind wir verpflichtet, Wartungen, sicherheitstechnische Kontrollen und Prüfungen von integrierten Einheiten vorzuschreiben. Das dient einerseits dazu, die Funktionssicherheit zu gewährleisten, und andererseits Schäden sowie gesundheitliche und rechtliche Gefahren zu vermeiden. Außerdem schützt die regelmäßige Wartung gegen teure Ausfallzeiten und trägt zur Werterhaltung Ihrer KaVo Produkte bei.

In Deutschland sind Betreiber, Geräteverantwortliche und Anwender\*innen verpflichtet, ihre Geräte unter Berücksichtigung der Bestimmungen des Medizinproduktegesetzes (MPG) zu betreiben. Um die ständige Einsatzbereitschaft, Sicherheit und Werterhaltung des KaVo Produkts zu gewährleisten, müssen die empfohlenen Wartungsdienste jährlich durchgeführt werden. Sie beinhalten unter anderem alle Prüfungsaufgaben wie in der Betreiberverordnung (MPBetreiberV) § 4 und § 7 gefordert, sowie die vorgeschriebene Sicherheitsprüfung im Abstand von 2 Jahren.

### Praxisbetreiber\*innen sind verantwortlich für:

- Durchführung der Sicherheitsprüfung nach IEC 62353
- Einhaltung von Hygienestandards

Diese Anforderungen können im Rahmen einer von KaVo oder den zertifizierten Fachhändlern durchgeführten Wartung erfüllt werden.

### Befugt zur Reparatur und Wartung sind folgende Personen:

- Techniker\*innen der KaVo Niederlassung mit entsprechender Produktschulung
- Speziell von KaVo geschulte Techniker\*innen der KaVo Vertragshändler

Jede/r zertifizierte ServiceTechniker\*in ist zudem verpflichtet, nur Original KaVo Ersatzteile zu verwenden.



## VORTEILE DER WARTUNG:

Durch die regelmässige Wartung wird die Bildqualität auf einem hohen Niveau gehalten und somit der diagnostische Wert der Bilder gesichert!

# 10.000

Expositionen pro Jahr

Optimale  
**KOLLIMATION**  
der Röntgenstrahlen

aktuelle und präzise

## KALIBRIERUNG der RÖNTGENSENSOREN

Reibungslose,  
mechanische

## BEWEGUNGS- ABLÄUFE

### Bestandteile einer Wartung

Prüfung aller wichtigen Funktionen, z.B. Kontrolleuchten, Sicherheitsschalter, Warnsignal etc.	●
Prüfung und ggf. Erneuerung der Schmierung aller wichtigen Antriebe (Linearantrieb, Blendenantrieb, Schläfenantrieb, Patientensupport)	●
Einbaulage der Säulenmotormutter prüfen	●
Gehäuse des Reco-PC innen reinigen	●
Wenn vereinbart Prüfung nach 6868-15 durchgeführt	● ●
Kalibrierungen (Device Tool) nach Service Anleitung durchführen	●
Konstanzprüfung gem. Anleitung durchführen (Pano/Ceph)	● ●

● Durchgeführt durch Servicetechniker | ● Gesetzlich vorgeschrieben | ● Kann und sollte Betreiber regelmäßig durchführen

# Technische Spezifikation

## KaVo ProXam iX Intraorales Röntgengerät

### Produktbeschreibung

Das KaVo ProXam iX ist ein mikroprozessorgesteuertes intraorales Röntgengerät mit hochfrequenzbetriebenem Röntgengenerator. Das Produkt verfügt über 66 vorprogrammierbare Belichtungsparameter für eine schnelle und einfache Bedienung. Der kleine Brennpunkt von nur 0,4 mm sorgt für eine hohe Bildschärfe mit minimaler Verzerrung.



### Wählbare Belichtungsparameter

Spannung	60-70 kV
Kontrast und Dichte der Objekte	2-8 mA
Belichtungszeit	0,01 - 2,0 Sekunden, 24 Stufen

### Top Vorteile

- Einfache und genaue Positionierung, stabiler Arm, sehr geringes Gewicht und kompakte Größe
- Sehr große Reichweite (203 cm)
- Hygienische Oberflächen
- Hand-Fernbedienung oder festes Bedienfeld, ferninstallierbar
- Kleiner Brennfleck, automatische Kompensation bei Netzspannungsschwankung
- Einstellbare Anodenspannung (60, 63, 66 und 70 kV)
- Einstellbarer Anodenstrom 2, 3, 4, 5, 6, 7, 8 mA
- 24 visuell detektierbare Dichtestufen der Belichtungszeiten
- 11 Dichtestufen für verschiedene Filme
- Vorprogrammierbare Belichtungsparameter
- Optimierte Bildqualität für alle Techniken, herausragende Definition und Schärfe
- Automatische Übertragung der Expositionsparameter an Romexis (in Verbindung mit KaVo ProXam iS oder KaVo ProXam iP und Connector Box)

- Kurz- und Langtubus (200 und 300 mm), Kompensation der Dichte für unterschiedliche Tuben
- Rechteckiger Tubus für bessere Strahlenhygiene
- Automatische Einschaltkontrolle
- Selbstdiagnosesystem und Hilfecodes

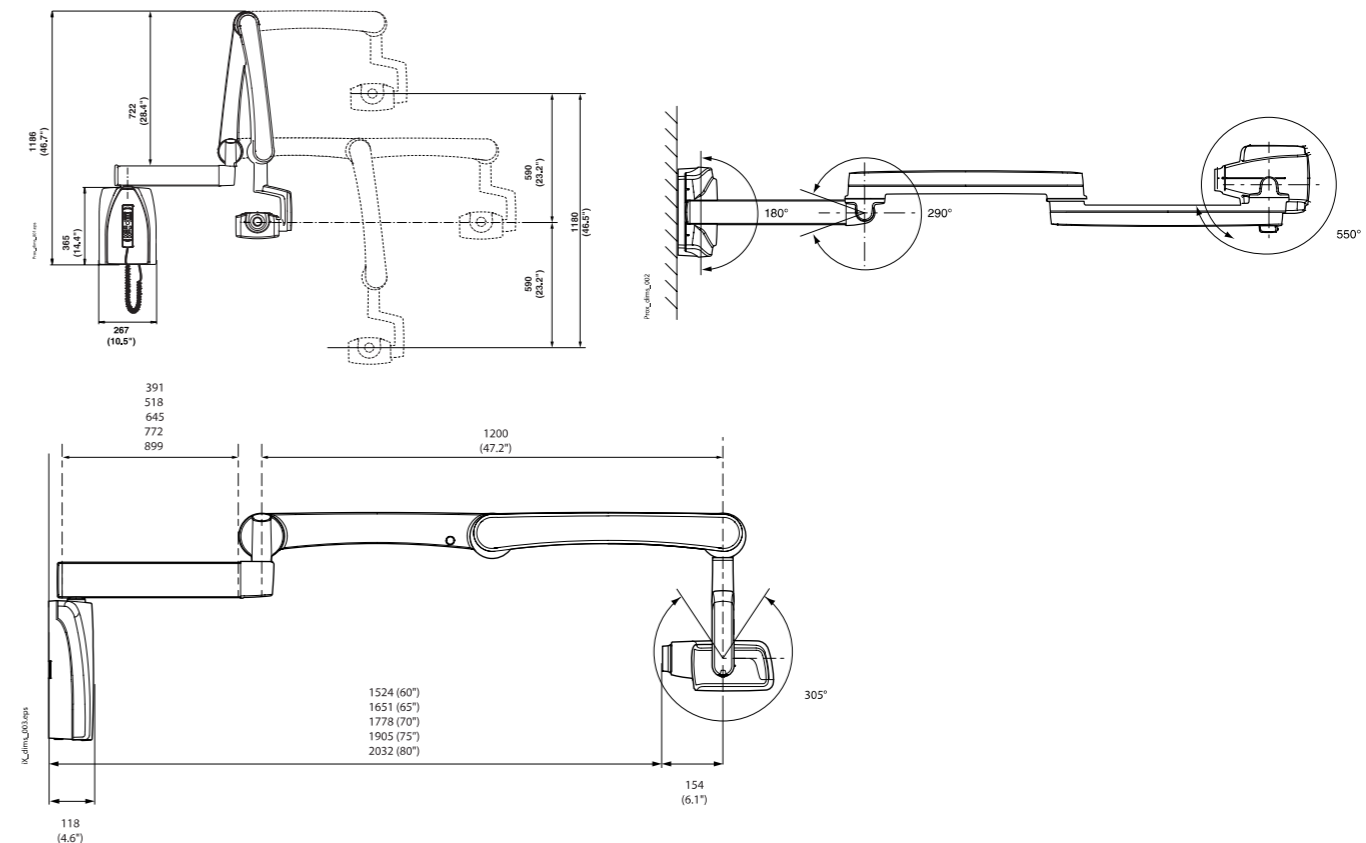
### Montage:

- Wandmontage (Standard)
- KaVo Behandlungseinheiten Integration
- 5 wählbare Verlängerungsarme
- Tubenkopfdesign: in Brustnähe des Patienten bei okklusaler Bildgebung
- Jedes KaVo ProXam iX Röntgengerät ist für die Nutzung der KaVo ProXam iS Sensoren vorbereitet. Die Sensoren können direkt am Röntgenstrahler angebracht werden.

### Technische Spezifikation

Generator	Gleichspannung, mikroprozessorgesteuert, Betriebsfrequenz 66 kHz
Röntgenröhre	Toshiba D-041SB
Brennpunkt	0,4 mm gemäß IEC 60336
Tubus Durchmesser	60 mm, rund 36 x 45 mm, rechteckig
Filterung	min. 2,5 mm Al
Anodenspannung	60, 63, 66, 70 kV; ±1 kV Einstellbarer Arbeitsbereich
Anstiegszeit	8 ms bei 70 kV
Anodenstrom	2 - 8 mA DC, 1-mA-Schritte
Belichtungszeiten	0,01 - 2,0 Sekunden, 24 Stufen
Fokus-Haut-Abstand (Standard/ Lang)	Rund (200 mm/ 300 mm) Rechteckig (300 mm/ 345 mm)
Netzspannung	100/110-115/220-240 ±10%, 50/60Hz
Verschmelzung	15 AT/ 8 AT
Arbeitszyklus	1:30, automatische Kontrolle
Gewicht	33 kg Gesamt Röntgenstrahler: 4,2 kg mit Standardtubus 4,5 kg mit Langtubus
Reichweite	152 cm, 165 cm, 178 cm, 191 cm, 203 cm

### Abmessungen



# Technische Spezifikation

## KaVo ProXam iS Intraorale Sensoren

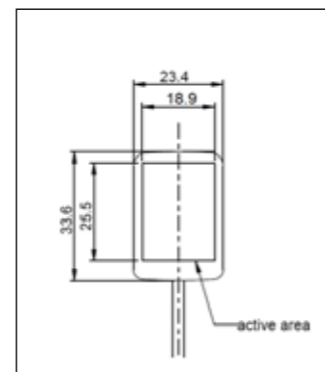
### Top Vorteile

- Fortschrittlicher Bildsensor für scharfe Bilder mit hohem Kontrast und geringem Rauschpegel
- Theoretische Auflösung 33 lp/mm, wahre Auflösung > 20 lp/mm
- Großer Dynamikbereich
- Drei Sensorgrößen mit abgerundeten Kanten
- Weißes Gehäuse für einfache Positionierung
- Magnetstecker für einfache Bedienung
- Farbcodiertes LED-Licht auf der Schnittstellenbox für sofortiges Feedback
- Hermetisch abgedichtetes Gehäuse sorgt für besten Infektionsschutz
- Kompatibel mit Windows und macOS
- Plug-and-Play USB-Lösung
- Integrierte Kalibrierung für schnellen Wechsel zwischen Sensoren

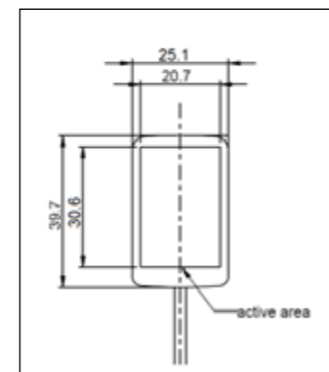


### Technische Spezifikation

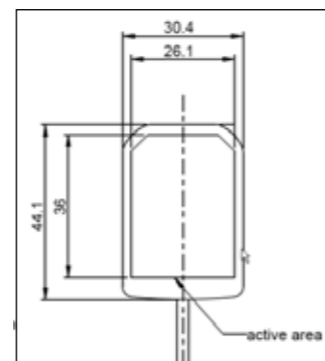
Sensor	
<b>Sensortyp</b>	CMOS mit Szintillator
<b>Pixelgröße</b>	15 µm x 15 µm
<b>Bildformat</b>	16 bit
<b>Auflösung (Normal)</b>	17 lp/mm
<b>Auflösung (Hoch)</b>	> 20 lp/mm
<b>Theoretische Auflösung</b>	33 lp/mm
<b>Kabellänge</b>	1 m oder 2 m
<b>Erwartete Lebensdauer</b>	10 Jahre/ 100.000 Zyklen
Größe 0	
Abmessungen	33,6 x 23,4 x 7,1 mm
Aktive Fläche	25,5 x 18,9 mm
Pixel Matrix	1700 x 1258
Pixelanzahl	2,14 M
Bildgröße	850 x 629 (0,5 MP)/ 1700 x 1258 (2,13 M)



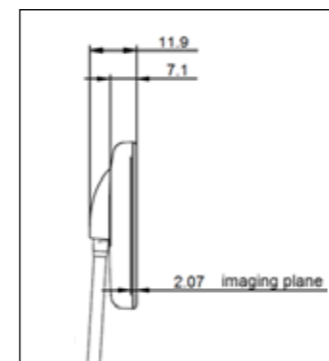
Größe 0



Größe 1



Größe 2



Größe 0,1,2

### Sensor

#### Größe 1

Abmessungen	39,7 x 25,1 x 7,1 mm
Aktive Fläche	30,6 x 20,7 mm
Pixel Matrix	2040 x 1380
Pixelanzahl	2,82 M
Bildgröße	1020 x 690 (0,7 M)/ 2040 x 1380 (2,82 M)

#### Größe 2

Abmessungen	44,1 x 30,4 x 7,1 mm
Aktive Fläche	36 x 26,1 mm
Pixel Matrix	2400 x 1740
Pixelanzahl	4,18 M
Bildgröße	1200 x 870 (1,0 M)/ 2400 x 1740 (4,18 M)

### Schnittstellenbox

#### Ethernet

Abmessungen	112 x 46 x 24 mm
Leistungsaufnahme	48 V DC 65 mA
Schnittstellenbox zu PoE	RJ45 10 m oder 15 m
PoE zu LAN	RJ45 10 m oder 15 m

#### PoE (Power over Ethernet)

##### Phihong Einzelport-Injektor

Typ	PSA16U-480 (POE)	POE15M-1AF/ POE15M-1AFE-R
Eingangsspannung	100-240 V AC (50-60 Hz)	100-240 V AC (50-60 Hz)
Ausgangsspannung	48 V DC	56 VDC
Maximaler Ausgangsstrom	0,32 A	0,275 A
Isolationsspannung primär-sekundär	3000 V AC	3000 V AC

#### USB

Abmessungen	112 x 46 x 24 mm
Kabel	Fest installiertes USB 2.0 Netzkabel 2 m
Leistungsaufnahme	2,5 W

# Technische Spezifikation

## KaVo ProXam iP Speicherfolienscanner

### Produktbeschreibung

Der KaVo ProXam iP wurde zu einem nahtlosen Bestandteil des Arbeitsablaufs Ihrer Praxis/Klinik entwickelt. Es handelt sich um einen leistungsstarken Speicherfolienscanner, der extrem langlebig ist. Der kompakte Scanner passt in jeden Raum und hilft Praxen/Kliniken, Ausfallzeiten zu vermeiden und maximale Effizienz zu gewährleisten.

Der Speicherfolienscanner nutzt RFID-Technologie für einen schnellen Scan- und Identifikationsprozess. Die intelligenten Speicherfolien sind mehrfach verwendbar und werden durch die eingebaute Löschfunktion sofort für weitere Bildgebung vorbereitet. Die flexiblen und biegsamen Speicherfolien sind sehr komfortabel für den Patienten und in den Größen 0, 1 und 2 erhältlich.



### Top Vorteile

- Kompakter und eleganter Scanner mit geringem Platzbedarf
- Langlebig und wartungsfrei
- Ideal für den Chairside-Gebrauch
- Einfach und intuitiv zu bedienen
- Scanvorgang schont die Speicherfolien
- Automatisches Löschen der Daten nach jedem Scan
- Einfache Infektionskontrolle dank Lichtschutzhüllen
- Vollständig kompatibel mit Windows und macOS
- Speicherfolien in den Größen 0, 1 und 2
- 100% der Speicherfolie werden belichtet
- Ergonomisches Design: abgerundete Kanten, dünn und kabellos
- Weiße Rückseite für verbesserte Sichtbarkeit
- Mit RFID-Chip ausgestattet: Belichtungen können gezählt und die Speicherfolien verfolgt werden
- Automatische Fehlererkennung in Romexis Software, wenn falsche Seite der Speicherfolie belichtet wird

### Technische Spezifikation

#### Speicherfolienscanner

#### Klassifizierung

Medizinprodukte-Richtlinie (93/42/EEC)	Klasse 1
Laserklasse nach EN 60825-1:2014: 1	Klasse 1

#### Allgemeine technische Daten

Abmessungen	167 x 231 x 216 mm
Gewicht	ca. 4 kg
Arbeitszyklus	100%
Geräuschpegel während Scanvorgang	ca. 45 dB (A)
Scanzeit	20 Sek
Anzeigeverzögerung	~26 Sek*
Erwartete Lebensdauer	8 Jahre

#### Netzwerk Verbindung

LAN-Technologie	Ethernet
Standard	IEEE 802.3u
Datenrate	100 Mbit/s
Anschluss	RJ45
Anschlusstyp	Auto MDI-X
Kabeltyp	≥ CAT5

#### Elektrische Daten Speicherfolienscanner

Nennspannung	24 V DC
Max. Stromverbrauch	0,5 A
Max. Stromaufnahme	< 12 W
Schutzklasse	II

#### Elektrische Daten Netzteil

Eingangsnennspannung	100 - 240 V AC
Frequenz	50/60 Hz
Ausgangsnennspannung	24 V DC
Max. Ausgangsstrom	0,5 A

# Technische Spezifikation

## KaVo ProXam 2D Panorama Röntgengerät

### Produktbeschreibung

Das KaVo ProXam 2D-Röntgengerät bietet ein breites Spektrum an extraoralen bildgebenden Verfahren:

- Panoramabildgebung
- Bildgebung der Kieferhöhle/ Sinus
- Bildgebung des Kiefergelenks
- Fernröntgenoption



### Mikroprozessorgesteuerter Resonanzmodus-generator mit konstantem Potential

- Sehr hohe Betriebsfrequenz 80 – 150 kHz (Resonanzmodus)
- Maximale Restwelligkeit 670 Vss (0,4% 84 kV)
- Ultrakurze Anstiegszeit, < 3 ms
- Sehr breiter Belichtungsparameterbereich, 1 – 16 mA / 60 – 84 kV
- Niedrige Patientendosis
- Universeller Netzeingang
- Netzspannungsschwankungen werden automatisch kompensiert

### Zuverlässige mechanische Konstruktion

- Kleine Größe und geringes Gewicht, Gesamtgewicht 113 kg
- Einzigartige 2-Gelenk-SCARA-Technologie (Selectively Compliant Articulated Robot Arm) ermöglicht Bewegungen und Abbildungsgeometrien für die grundlegende Panoramaabbildung, sanfte und leise Mikroschrittmotoren
- Teleskopierbare Aufbausäule ohne Gegengewicht. Maximale Höhe einstellbar.
- Automatischer Primärkollimator mit vier Lamellen
- Verfügbar als Wandmontage

### Verfügbare 2D Imaging Programme

Basis-Panoramaprogramme (inkl. doppeltem lateralem TMG-Programm, doppeltem posterior/anterior TMG-Programm, posterior/anterior Sinus-Programm)	Im Lieferumfang enthalten
Horizontale und vertikale Segmentierung	Optional
Bissflügel-Panorama-Programm	Optional
Fernröntgenbildgebung	Optional
Kindermodus	Im Lieferumfang enthalten

### Sensor System

- Ein Wechselsensor für Panorama- und Fernröntgenaufnahmen oder zwei feste Sensoren
- Einfacher und schneller Wechsel zwischen Bildgebungsmodi
- Sehr kleine und einstellbare Pixelgröße, hochauflösende Bildgebung, minimierte Bewegungsunschärfe
- Sehr empfindliche Erfassung → geringe Strahlendosis
- Dental Image Contrast Enhancement (DICE) optimiert den Kontrast des Bildes automatisch und zeigt Bildetails innerhalb der gesamten Grauskala
- Schnelle Ethernet-Verbindung zum Computer
- Strahlungsgehärteter langlebiger Sensor

### Fernröntgen (optional)

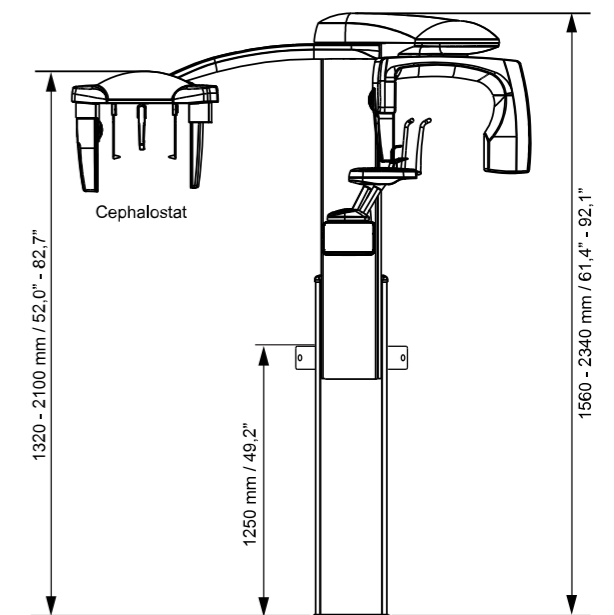
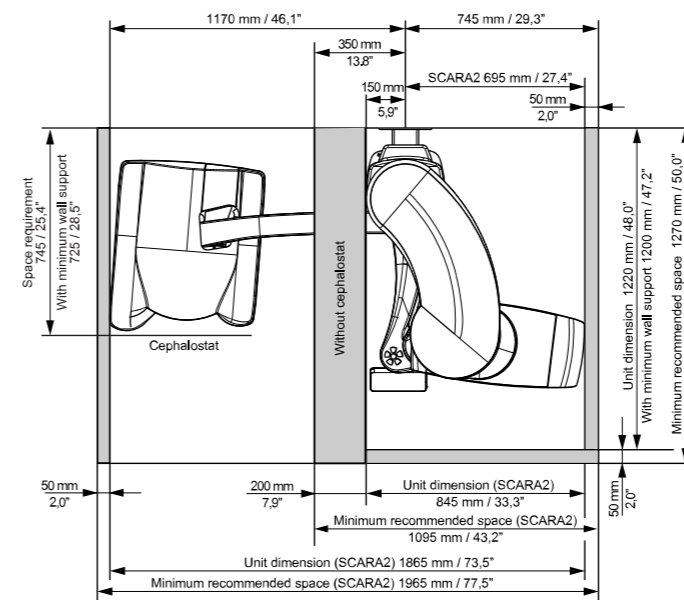
- Stabile Konstruktion
- Automatische Ausrichtung der Strahlungsquelle
- Funktionell gestaltete und benutzerfreundliche Kopfpositionierung, schwenkbare Nasenstütze, Ohrrollen aus Kohlefaser mit geringer Absorption
- Kein mechanischer Weichgewebefilter, Weichgewebefilter in der Bildgebungssoftware
- Bildgröße von 18×18 cm bis 30×27 cm
- Alle Projektionen möglich: Lateral, AP/PA, Schräg, submentaler Scheitelpunkt, Waters', AP Towne, Hand & Handgelenk

### Abmessungen

Die folgenden Abbildungen veranschaulichen die Abmessungen des Röntgengeräts und den erforderlichen Mindestraum (grauer Bereich) um einen flüssigen Betrieb zu ermöglichen. Die maximale Höhe ist einstellbar.

### Die maximale Höhe ist einstellbar

Gewicht	119 kg (3D-Gerät) 26 kg (Fernröntgen)
Kinnruhestufe	96 – 178 cm
Höhe des Fernröntgen-Ohrpostens	97 – 179 cm



# Technische Spezifikation

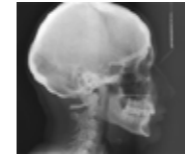
## KaVo ProXam 3D DVT Röntgengerät

### Produktbeschreibung

Das KaVo ProXam 3D bietet moderne, dreidimensionale maxillofaziale Bildgebung auf höchstem Niveau inklusive zahlreicher ergänzender Optionen zur Erstellung von 2D-Panorama-, extraoralen Bissflügel- und Fernröntgenaufnahmen. Auf Basis extrem kleiner Voxelgrößen generiert das KaVo 3D-Röntgengerät hochauflösende und detailreiche DVT-Bilder in diagnostisch überzeugender Qualität und über die einfach zu bedienenden, intelligenten Einstellungsmodi überzeugt die Bildqualität selbst bei reduzierter Strahlendosis.



### 2D Imaging



Fernröntgen für Fernröntgen-Aufnahmen.

### Verfügbare Auflösungsmodi

Modus	Endodontie (optional)	High Resolution	High Definition (HD)	Normal	Low
Voxelgröße in µm	75	100	150	200	400

### 3D Imaging Programme und Volumengrößen

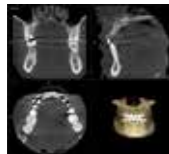
#### 3D Standardprogramme

Programm	Volumen (Kindgröße), cm	Beispiel	Modus/ Voxel
Zahn	Ø 5 x 5 (Ø 4,2 x 4,2)		Endo 75 µm HR 100 µm HD 150 µm N 200 µm d L 400 µm
	Ø 5 x 8 (Ø 4,2 x 6,8)		HD 150 µm N 200 µm d L 400 µm
Zähne	Ø 8 x 5 (Ø 6,8 x 4,2)		HD 150 µm N 200 µm d L 400 µm
	Ø 8 x 8 (Ø 6,8 x 6,8)		
Zähne (Erweitertes Volumen)	Ø 10 x 5 Ø 10 x 8		HD 150 µm N 200 µm d L 400 µm
Doppelter Scan	2x Zähne		N 200 µm d L 400 µm
Dreifacher Scan	3x Zähne		N 200 µm d L 400 µm

Endo = Endodontie, HR = High Resolution, HD = High Definition, N = Normal, L = Low, d = Default

### Imaging Module

#### 3D Imaging

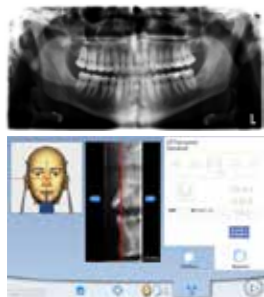


KaVo ProXam 3D liefert hochauflösende volumetrische 3D-Bilder des Unter- und Oberkiefers sowie des gesamten Zahnbereichs.



3D-Endodontie-Bildgebungsmodus

#### 2D Imaging



Das **SmartPan-System** verwendet denselben 3D-Sensor für 2D-Panoramabilder. Enthält auch MultiView SmartPan, welches 9 Panoramabilder in verschiedenen Winkeln erzeugt. MultiView SmartPan kann in den Panoramaprogrammen verwendet werden.

Die **Autofokus-Funktion** positioniert die Fokusschicht automatisch anhand eines Low-Dose-Scout-Bildes der Mitte der Patienten-Schneidezähne. Es verwendet Orientierungspunkte in der Anatomie des Patienten, um die Platzierung zu berechnen, und ermöglicht so eine fehlerfreie Patientenpositionierung.

Verfügbar: Basis-Panoramaprogramme, Horizontale und vertikale Segmentierung, Bissflügel-Panorama-Programm.

Technische Spezifikationen	
Klassifizierung	Medizinprodukterichtlinie 93/42/EEC (Klasse IIb) RoHS: 2011/65/EU IEC 60601-1: Klasse I, Typ B CISPR 11: Klasse B IP-Klassifizierung: IP20
Generator	Konstantes Potential, mikroprozessorgesteuert, Resonanzmodus, Betriebsfrequenz 80 -150 kHz, Power Factor Corrector, erfüllt die Norm IEC 60601-2-7
Röntgenröhre	D-0545B
Größe Brennfleck	0,5x0,5 mm, nach IEC 60336
Totale Filterung	2D / Fernröntgen: 2,5 mm Al eq 3D: 2,5 mm Al + 0,5 mm Cu
Anodenspannung	2D: 60 - 84 kV Fernröntgen: 60 - 84 kV 3D: 60 - 90 kV
Anodenstrom	2D: 1 - 16 mA Fernröntgen: 1 - 16 mA 3D: 1 - 14 mA (Schritte mit R20 Serie: 1, 1.1, 1.25, 1.4, 1.6, 1.8, 2.0, 2.2, 2.5, 2.8, 3.2, 3.6, 4.0, 4.5, 5.0, 5.6, 6.3, 7.1, 8.0, 9.0, 10.0, 11.0, 12.5, 14.0, 16.0)
Belichtungszeit	2D: 2,5 -16 s Fernröntgen: 6 - 10 s 3D: 3 - 36 s
SID	2D: 501 mm Fernröntgen: 1700 mm 3D / SmartPan: 528 mm
Fokus-Haut-Abstand	2D / 3D: min. 150 mm Fernröntgen: 1500 mm
Vergrößerung	2D: konstant 1,2 Fernröntgen: 1,13 3D: 1,58
Panorama Bildgröße	SmartPan: 190x100 mm
Leitungsspannung	100 - 220 V/50 oder 60 Hz 230 - 240 V/50 Hz Power Factor Corrector
Leistungsstrom	8 - 17 A

### Sensor Spezifikationen

3D	
Pixelgröße	127 µm
Aktive Oberfläche	13x13 cm
Sensor	
CCD Pixelgröße	48 µm
Bild Pixelgröße	48/96/144 µm (wählbar)
CCD aktive Oberfläche	6x146 mm, 2D 6x292 mm, Fernröntgen
Bildgrößen	SmartPan Panorama, Erwachsener: 13,0 x 29,1 cm, anatomische Größe 10,8 x 24,2 cm SmartPan Panorama, Kind: 11,2 x 25,2 cm, anatomische Größe 9,4 x 20,9 cm Fernröntgen: 18 x 18 cm - 30 x 27 cm, anatomische Größe 15,9 x 15,9 cm - 26,5 x 23,9 cm

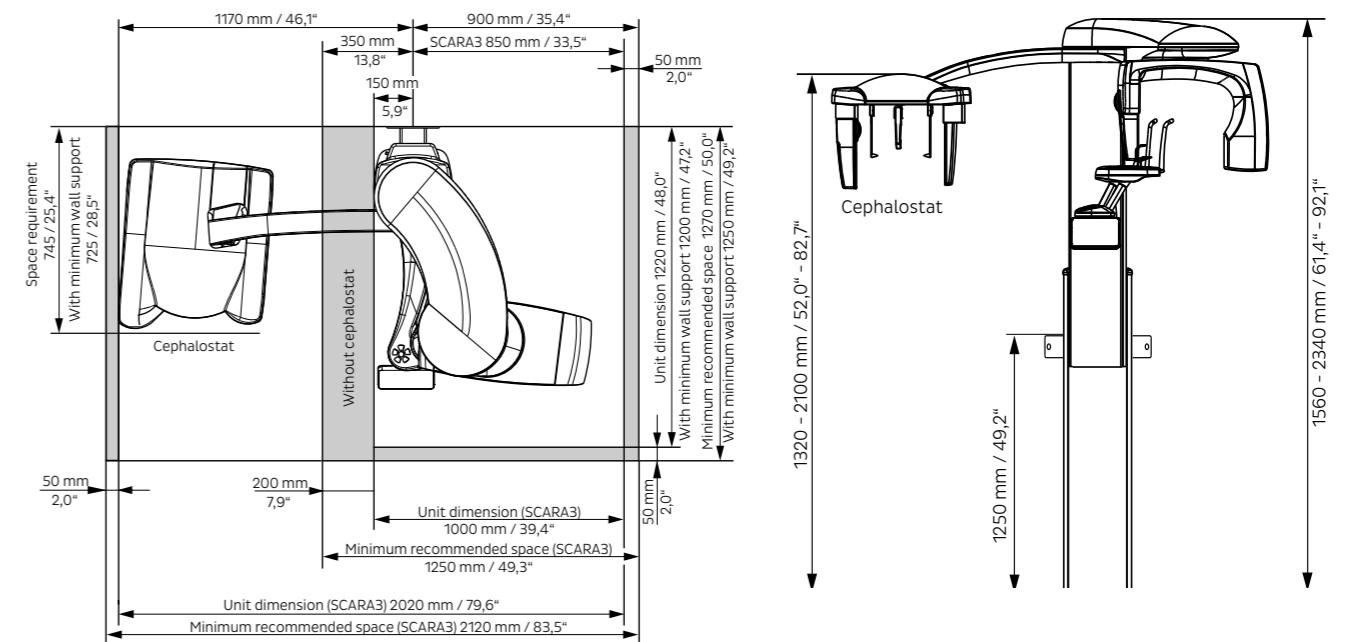
### 3D-Rekonstruktionscomputer

Der 3D-Rekonstruktionscomputer ist ein Linux-basierter Hochleistungscomputer, der Bilder von einem Bildgebungsgerät erfasst und rekonstruiert. Diese automatische Rekonstruktion wandelt die erfassten Originalbilddaten in das 3D-Volumen um, welches dann an die Workstation (Romexis) und an den Romexis Server zur Speicherung übertragen wird.

Der 3D-Rekonstruktionscomputer ist in allen Lieferungen der KaVo ProXam 3D Geräte enthalten.

### Abmessungen

Die folgenden Abbildungen veranschaulichen die Abmessungen des Röntgengeräts und den erforderlichen Mindestraum (grauer Bereich), um einen flüssigen Betrieb zu ermöglichen.



### Die maximale Höhe ist einstellbar

Gewicht	119 kg (3D-Gerät) 26 kg (Fernröntgen)
Kinnruhestufe	96 - 178 cm
Höhe des Fernröntgen-Ohrpostens	97 - 179 cm

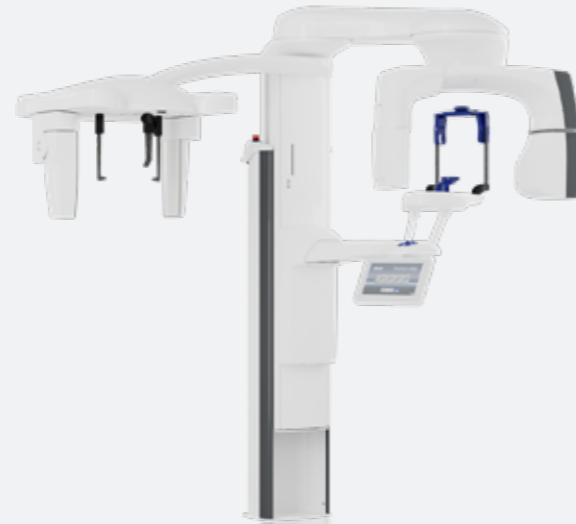


# Technische Spezifikation

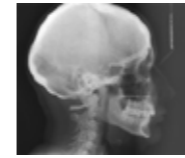
## KaVo ProXam 3DQ DVT Röntgengerät

### Produktbeschreibung

Das KaVo ProXam 3DQ bietet moderne, dreidimensionale maxillofaziale Bildgebung auf höchstem Niveau inklusive zahlreicher ergänzender Optionen zur Erstellung von 2D-Panorama-, extraoralen Bissflügel- und Fernröntgenaufnahmen. Auf Basis extrem kleiner Voxelgrößen generiert das KaVo 3D-Röntgengerät hochauflösende und detailreiche DVT-Bilder in diagnostisch überzeugender Qualität und über die einfach zu bedienenden, intelligenten Einstellungsmodi überzeugt die Bildqualität selbst bei reduzierter Strahlendosis. Außerdem bietet dieses Gerät eine noch größere Vielfalt an vorkonfigurierten Programmen für spezielle diagnostische Anwendungen vor allem im HNO-Bereich. Dazu zählen Aufnahmen von Sinus, Nase, Mittelohr, Felsenbein, Halswirbelsäule und der Atemwege.



### 2D Imaging



Fernröntgen für Fernröntgen-Aufnahmen

### Verfügbare Auflösungsmodi

Modus	Endodontie (optional)	High Resolution	High Definition (HD)	Normal	Low
Voxelgröße in µm	75	100	150	200/400	400/600

### 3D Imaging Programme und Volumengrößen

#### 3D Standardprogramme

Programm	Volumen (Kindgröße), cm	Beispiel	Modus/ Voxel
Zahn	Ø 4 x 5 (Ø 3,4 x 4,2)		Endo 75 µm HR 100 µm HD 150 µm N 200 µm d L 400 µm
	Ø 4 x 8 (Ø 3,4 x 6,8)		HD 150 µm N 200 µm d L 400 µm
Zähne	Ø 8 x 5 (Ø 6,8 x 4,2) Ø 8 x 8 (Ø 6,8 x 6,8) Ø 10 x 6 (Ø 8,5 x 5,0) Ø 10 x 10 (Ø 8,5 x 8,5)		HD 150 µm N 200 µm d L 400 µm
Kiefer	Ø 16 x 6 (Ø 16 x 6) Ø 16 x 10 (Ø 16 x 10) Ø 19 x 6 (Ø 19 x 6) Ø 19 x 10 (Ø 19 x 10)		HD 200 µm N 400 µm d L 600 µm
Gesicht	Ø 19 x 9 (Ø 19 x 9) einzeln Ø 19 x 15 (Ø 19 x 15) stitched		HD 200 µm N 400 µm d L 600 µm

Endo = Endodontie, HR = High Resolution, HD = High Definition, N = Normal, L = Low, d = Default

### Imaging Module

#### 3D Imaging

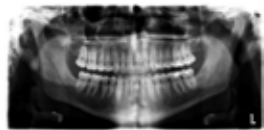


KaVo ProXam 3D liefert hochauflösende volumetrische 3D-Bilder des Unter- und Oberkiefers sowie des gesamten Zahnbereichs.



3D-Endodontie-Bildgebungsmodus

#### 2D Imaging







Das **SmartPan-System** verwendet denselben 3D-Sensor für 2D-Panoramabilder. Enthält auch MultiView SmartPan, welches 9 Panoramabilder in verschiedenen Winkeln erzeugt. MultiView SmartPan kann in den Panoramaprogrammen verwendet werden.



Die einzigartige **Autofokus-Funktion** positioniert die Fokusschicht automatisch anhand eines Low-Dose-Scout-Bildes der Mitte der Patienten-Schneidezähne. Es verwendet Orientierungspunkte in der Anatomie des Patienten, um die Platzierung zu berechnen, und ermöglicht so eine fehlerfreie Patientenpositionierung.

Verfügbar: Basis-Panoramaprogramme, Horizontale und vertikale Segmentierung, Bissflügel-Panorama-Programm.

**3D-HNO-Programme**

Programm	Volumen (Kindgröße), cm	Beispiel	Modus/ Voxel
Sinus	Ø 10 x 8 Ø 10 x 10 Ø 10 x 14 Ø 19 x 8 (Ø 19 x 8) Ø 19 x 10 (Ø 19 x 10)		N Ø 100 200 µm Ø 200 400 µm d L Ø 100 400 µm Ø 200 600 µm
Nase	Ø 8 x 8 (Ø 6,8 x 6,8)		N 200 µm d L 400 µm
Mittelohr	Ø 4x5 (Ø 3,4x4,2)		Endo 75 µm HR 100 µm HD 150 µm d N 200 µm
	Ø 8 x 8 (Ø 6,8 x 6,8)		HD 150 µm d N 200 µm L 400 µm
Mittelohr Paar	Ø 4 x 5 (Ø 3,4 x 4,2) Ø 8 x 8 (Ø 6,8 x 6,8)		N 200 µm d L 400 µm
Schläfenbein	Ø 8 x 8 (Ø 6,8 x 6,8)		HD 150 µm d N 200 µm
Schläfenbein Paar	Ø 8 x 8 (Ø 6,8 x 6,8)		N 200 µm d L 400 µm
Halswirbelsäule	Ø 8 x 8 (Ø 6,8 x 6,8)		N 200 µm d L 400 µm
Atemwege	Ø 8 x 8 (Ø 6,8 x 6,8)		N 200 µm d L 400 µm

Endo = Endodontie, HR = High Resolution, HD = High Definition, N = Normal, L = Low, d = Default

**Sensor Spezifikationen**

3D	
Pixelgröße	127 µm
Aktive Oberfläche	15 x 15 cm
Sensor	
CCD Pixelgröße	48 µm
Bild Pixelgröße	48/96/144 µm (wählbar)
CCD aktive Oberfläche	6 x 146 mm, 2D 6 x 292 mm, Fernröntgen
Fernröntgen Bildgröße	300 x 270 mm
Bildgrößen	SmartPan Panorama, Erwachsener: 14,6 x 33,0 cm, anatomische Größe 10,4 x 23,6 cm SmartPan Panorama, Kind: 12,7 x 28,7 cm, anatomische Größe 9,0 x 20,5 cm Fernröntgen: 18 x 18 cm - 30 x 27 cm, anatomische Größe 15,9 x 15,9 cm - 26,5 x 23,9 cm

**3D-Rekonstruktionscomputer**

Der 3D-Rekonstruktionscomputer ist ein Linux-basierter Hochleistungscomputer, der Bilder von einem Bildgebungsgerät erfasst und rekonstruiert. Diese automatische Rekonstruktion wandelt die erfassten Originalbilddaten in das 3D-Volumen um, welches dann an die Workstation (Romexis) und an den Romexis Server zur Speicherung übertragen wird.

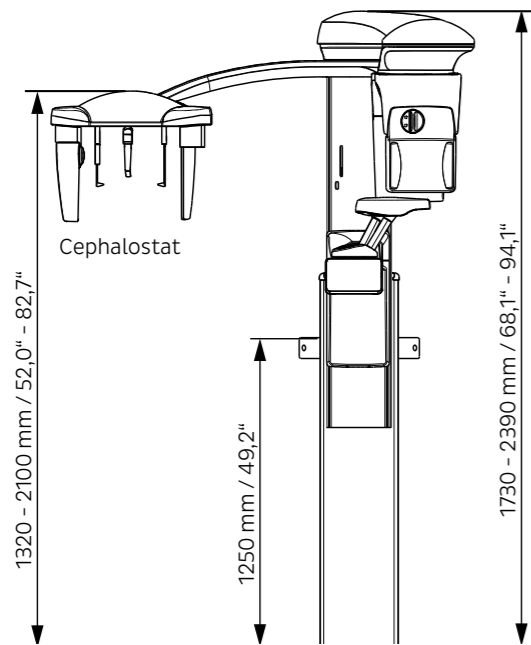
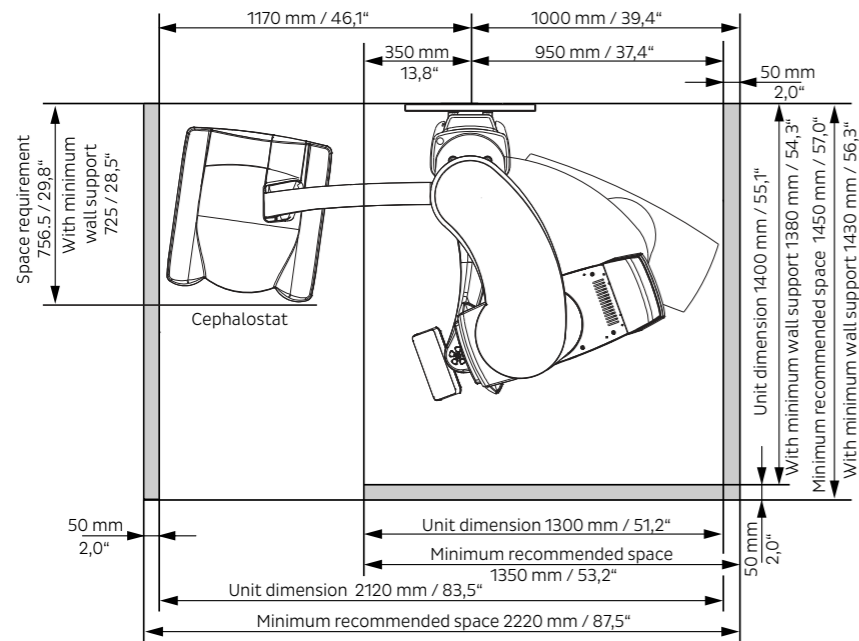
Der 3D-Rekonstruktionscomputer ist in allen Lieferungen der KaVo ProXam 3D Geräte enthalten.

**Technische Spezifikationen**

Klassifizierung	Medizinprodukterichtlinie 93/42/EEC (Klasse IIb) RoHS: 2011/65/EU IEC 60601-1: Klasse I, Typ B CISPR 11: Klasse B IP-Klassifizierung: IP20
Generator	Konstantes Potential, mikroprozessorgesteuert, Resonanzmodus, Betriebsfrequenz 80 -160 kHz, Power Factor Corrector, erfüllt die Norm IEC 60601-2-7
Röntgenröhre	D-0545B, D-0595BR oder SXR 130-10-0,5 SC
Größe Brennfleck	0,5 x 0,5 mm, nach IEC 60336
Totale Filterung	min. 2,5 mm Al + 0,5 mm Cu
Anodenspannung	2D: 60 - 84 kV Fernröntgen: 60 - 84 kV 3D: 60 - 90 kV
Anodenstrom	2D: 1 - 16 mA Fernröntgen: 1 - 16 mA 3D: 1 - 14 mA (Schritte mit R20 Serie: 1, 1.1, 1.25, 1.4, 1.6, 1.8, 2.0, 2.2, 2.5, 2.8, 3.2, 3.6, 4.0, 4.5, 5.0, 5.6, 6.3, 7.1, 8.0, 9.0, 10.0, 11.0, 12.5, 14.0, 16.0)
Belichtungszeit	2D: 2,7 -16 s SmartPan: 2,5 - 15,6 s 3D: 3 - 36 s
Scanzeit	14 - 37 s
Scanwinkel	200° / 360°
SID	2D: 574 mm Fernröntgen: 1700 mm 3D / SmartPan 90 kV: 600 mm
Fokus-Haut-Abstand	min. 150 mm
Vergrößerung	SmartPan: 1,4 3D: 1,8 / 1,43 / 1,42 / 1,40 / 1,38
Panorama Bildgröße	SmartPan: 190 x 100 mm
Leitungsspannung	100 - 240 V- ±10%, 50 oder 60 Hz Power Factor Corrector
Leistungsstrom	8 - 15 A

## Abmessungen

Die folgenden Abbildungen veranschaulichen die Abmessungen des Röntgengeräts und den erforderlichen Mindestraum (grauer Bereich), um einen flüssigen Betrieb zu ermöglichen.

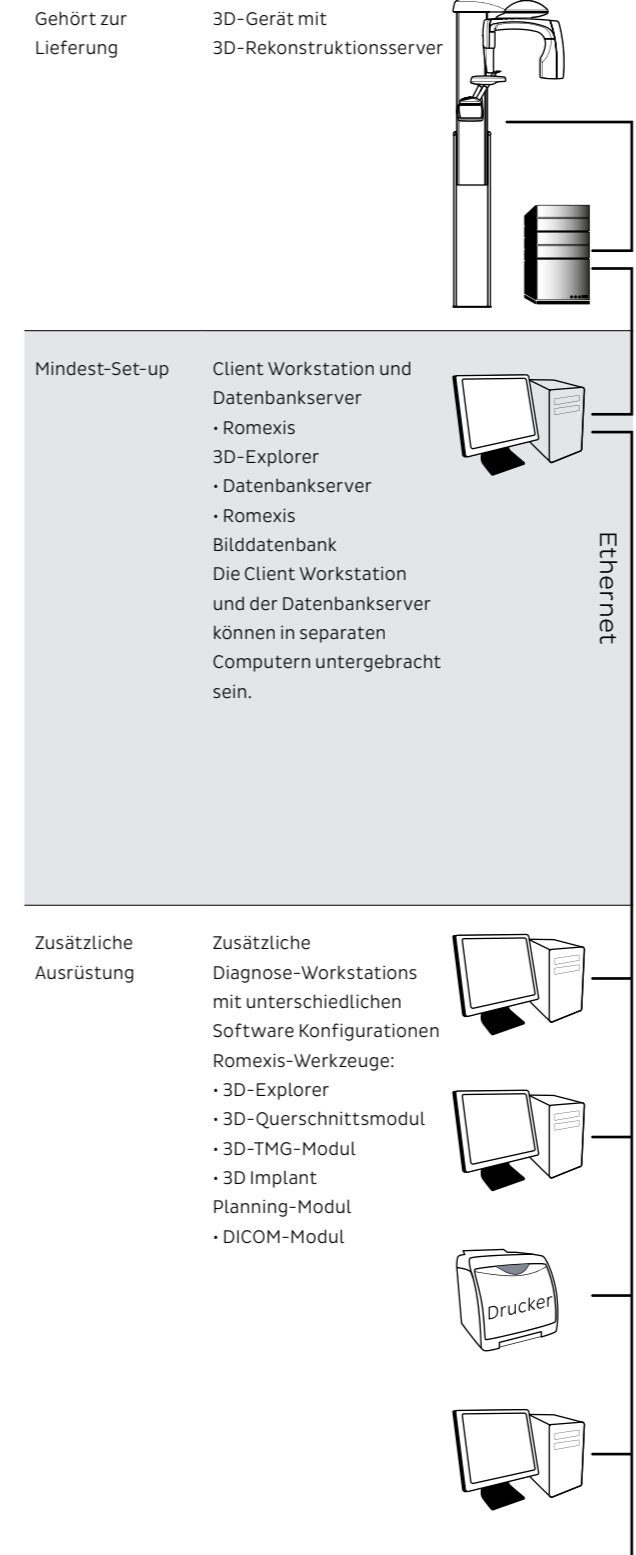


### Die maximale Höhe ist einstellbar

Gewicht	141 kg (3D-Gerät) 26 kg (Fernröntgen)
Kinnruhestufe	97 - 171 cm
Höhe des Fernröntgen-Ohrpostens	97 - 179 cm

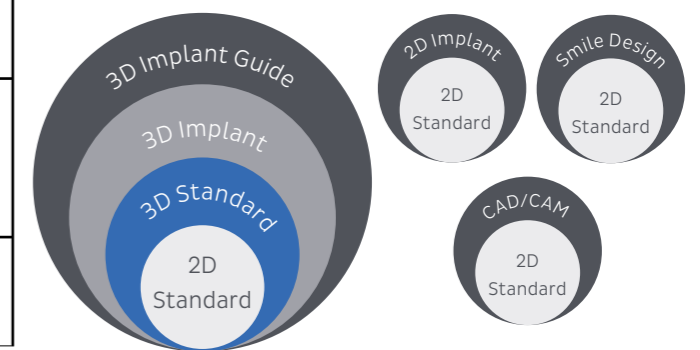
## Romexis Technische Spezifikationen

### Beispielinstallation



### Technische Spezifikationen

Unterstützte 2D-Modalitäten	Intraoral, Panorama, Fernröntgen, lineare 2D- Tomografie, Fotos, Schichtaufnahmen (DVT- und Panoramaschichten)
Unterstützte 3D-Modalitäten	3D-DVT, 3D-Foto, 3D-Oberflächenscan
Unterstützte Fotoquellen	Intraorale Kamera, Digitalkamera oder Scanner (Import oder TWAIN-Capture)
Betriebssysteme	Windows 8.1 Pro (64 bit) / Windows 10 Pro (64 bit) / Windows Server 2012 bis Windows Server 2019 / macOS Mojave (10.14)* / macOS Catalina (10.15)* Weitere Informationen finden Sie bei den Systemanforderungen für Romexis
Bildformate	JPEG oder TIFF (2D-Bilder) DICOM (2D- und 3D-Bilder) STL, OBJ, PLY (3D-Oberflächenmodelle) DICOM, TIFF, JPEG, PNG, BMP, STL, PLY (Importe/ Exporte)
Bildgröße	2D-Röntgenbilder: 1-9 MB 3D-Röntgenbilder: typisch 50 MB -1 GB
Installationsoptionen	Client-Server
Unterstützung von DICOM 3.0	DICOM Import und Export DICOM DIR Media Storage
Schnittstellen	TWAIN-Client PMBridge (Patientendaten und -bilder) VDDS (Patientendaten und -bilder) InfoCarrier (Patientendaten)
Integration von Fremdsoftware	Dolphin Imaging Nobel Clinician Simplant Straumann co DiagnostiX Cybermed N-Liten 3D Diagnostics service 360 imaging service



# Register

<b>KaVo</b>	<b>Page</b>
2D	36
3D	40,42
3DQ	40,43
Cephalostat	48
DVT	40
Extraoral	34
Fernröntgenbildgebung	48
Implantat-Workflow	59
Interview	08
Intraoral	14
Intraoralscanner	30
Intraoralstrahler	16
Kleinröntgen	16
KaVo ProXam iX	16
KaVo ProXam iS	20
KaVo ProXam iP	24
KaVo ProXam iOS	26
KaVo ProXam 2D	36
KaVo ProXam 3D	40,42
KaVo ProXam 3DQ	40, 43
PSP Scanner	26
Panoramaaufnahmen	36
Romexis	52
Service	60
Software	50
Speicherfolie	26
Technische Spezifikationen	70
Wartung	68

# Dental Excellence in jedem Bereich



## Praxisausstattung

KaVo Behandlungseinheiten, Behandlungsleuchten, Behandlerstühle, Patientenkommunikationssysteme und weiteres Zubehör für die zahnärztliche Praxis



## Instrumente

Dentale Hand- und Winkelstücke, Turbinen, Pulverstrahlhandstücke und Kleingeräte für alle Anwendungsgebiete von Diagnostik über Prophylaxe bis hin zu Restauration, Chirurgie, Endodontie und Instrumentenpflege



## Röntgen

Intraorale Strahler, Sensoren und Speicherfolien, Panorama- und Fernröntgen, sowie dedizierte DVT Geräte für jede Indikation in der Zahnmedizin.



*Röntgenprodukte, die vor März 2023 unter der Marke KaVo produziert und in Verkehr gebracht wurden, gehören nach wie vor der Envista-Gruppe und der Marke "Dexis" an. Das bedeutet, dass KaVo Dental weder Reparaturen noch Ersatzteile oder sonstigen Support zu diesen Produkten bieten kann und darf.*

**Hinweis:** Bevor KaVo zur Planmeca-Gruppe gehörte, war das Unternehmen Teil des Danaher bzw. dann des Envista Konzerns. Bis Februar 2023 wurden von Envista unter der Marke „KaVo“ Röntgenprodukte vertrieben, die sich auch heute noch als KaVo-Geräte im Markt befinden. Alle „KaVo“-Röntgenprodukte, die vor März 2023 produziert wurden, können nicht mehr von KaVo in Biberach bedient werden, da sie nach wie vor zu Envista bzw. zur Envista-Marke „Dexis“ gehören.

Die in diesem Katalog gezeigten und beschriebenen Produkte, Funktionen und Dienstleistungen sind nicht in allen Ländern verfügbar. Alle Angaben entsprechen den zum Zeitpunkt der Drucklegung vorhandenen Kenntnissen. KaVo Dental GmbH übernimmt keinerlei Gewähr für Abweichungen in Farbe oder Form von den Abbildungen, Irrtümer sowie Druckfehler und behält sich das Recht vor, jederzeit Änderungen an den Prospekten vorzunehmen. Nachdruck, auch auszugsweise, nur mit Genehmigung der KaVo Dental GmbH.